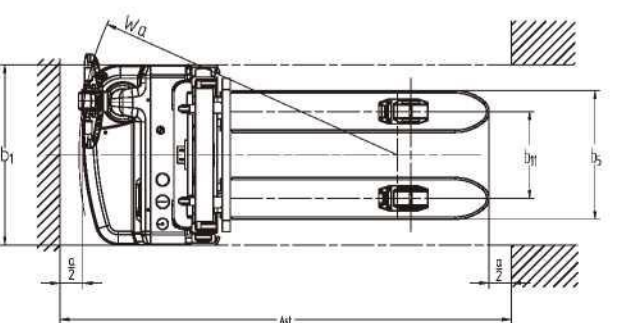
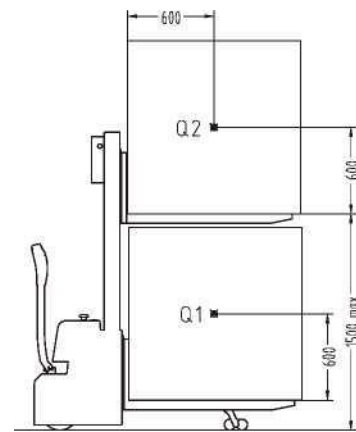
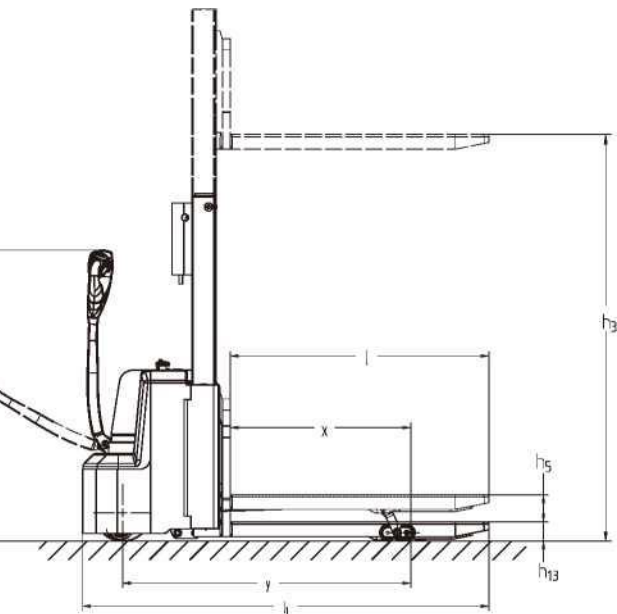


Stoccatore a con basamento mobile colonna della serie A Mini - Specifiche

Segno distintivo	HANGCHA GROUP CO.,LTD.				
	1.1	Costruttore			
1.2	Designazione del tipo da parte del produttore		CDD10-AMC1-L	CDD12-AMC1-L	
1.4	Posizione operatore a bordo: manuale, pedonale, in piedi, seduto, posizione di trasmissione		Pedonale	Pedonale	
1.5	Capacità nominale/portata	Q (kg)	1000	1200	
1.6	Baricentro del carico	c (mm)	600	600	
1.9	Interasse	y (mm)	1281	1281	
2.1	Peso incluso batteria	kg	760	760	
Peso					
		Peso batteria	kg	66	66
Pneumatici, telai	3.1	Pneumatici: gomma piena, superelastici, pneumatici, poliuretano	PU	PU	
	3.2	Dimensioni ruote, anteriori	0250x80	0250x80	
	3.3	Dimensioni ruote, posteriori	075x64	075x64	
	3.4	Ruota supplementare (dimensioni)	0125x50	0125x50	
	3.5	Numero ruote anteriori/posteriori (x=ruota trazione)	1x+1/4	1x+1/4	
	3.6	Battistrada, anteriore	b ₁₀ (mm)	520	520
	3.7	Battistrada, posteriore	b ₁₁ (mm)	385	385
Dimensioni	4.4	Sollevamento	h ₃ (mm)	3000	3000
	4.6	Basamento mobile	h ₅ (mm)	120	120
	4.9	Altezza barra di traino in posizione di guida min./max.	h ₁₄ (mm)	720/1220	720/1220
	4.15	Altezza forca, abbassata	h ₁₃ (mm)	86	86
	4.19	Lunghezza totale (pedale ripiegato)	l ₁ (mm)	1807	1807
	4.21	Larghezza totale	b ₁ (mm)	800	800
	4.22	Dimensioni forca	s/e/l (mm)	60/185/1150	60/185/1150
	4.25	Distanza tra le forche	b ₅ (mm)	570	570
	4.32	Luce libera a metà passo	m ₂ (mm)	21	21
	4.34.1	Larghezza corsia di lavoro con pallet 1000 x 1200 trasversale	Ast (mm)	2010 ¹⁾³⁾	2010 ¹⁾³⁾
4.34.2	Larghezza corsia di lavoro con pallet 800 x 1200 longitudinale	Ast (mm)	2060 ²⁾³⁾	2060 ²⁾³⁾	
4.35	Raggio di curvatura	Wa (mm)	1415 ³⁾	1415 ³⁾	
Dati sulle prestazioni	5.1	Velocità di marcia, con / senza carico	km/h	6/6	6/6
	5.2	Velocità di sollevamento, con / senza carico	m/s	0.115/0.150	0.110/0.150
	5.3	Velocità di abbassamento, con / senza carico	m/s	0.140/0.135	0.140/0.135
	5.8	Pendenza max. superabile, con/senza carico	%	8/16	8/16
Motore elettrico	6.1	Motore di traslazione, prestazione con S2 60 min	kW	1.1	1.1
	6.2	Motore di sollevamento, potenza S3 15%	kW	2.2	2.2
	6.4	Voltaggio/capacità nominale batteria	V/Ah	2x12/106	2x12/106
	8.1	Tipo di controllo alimentazione		CA	CA
	9.1	Costruttore		Curtis	Curtis

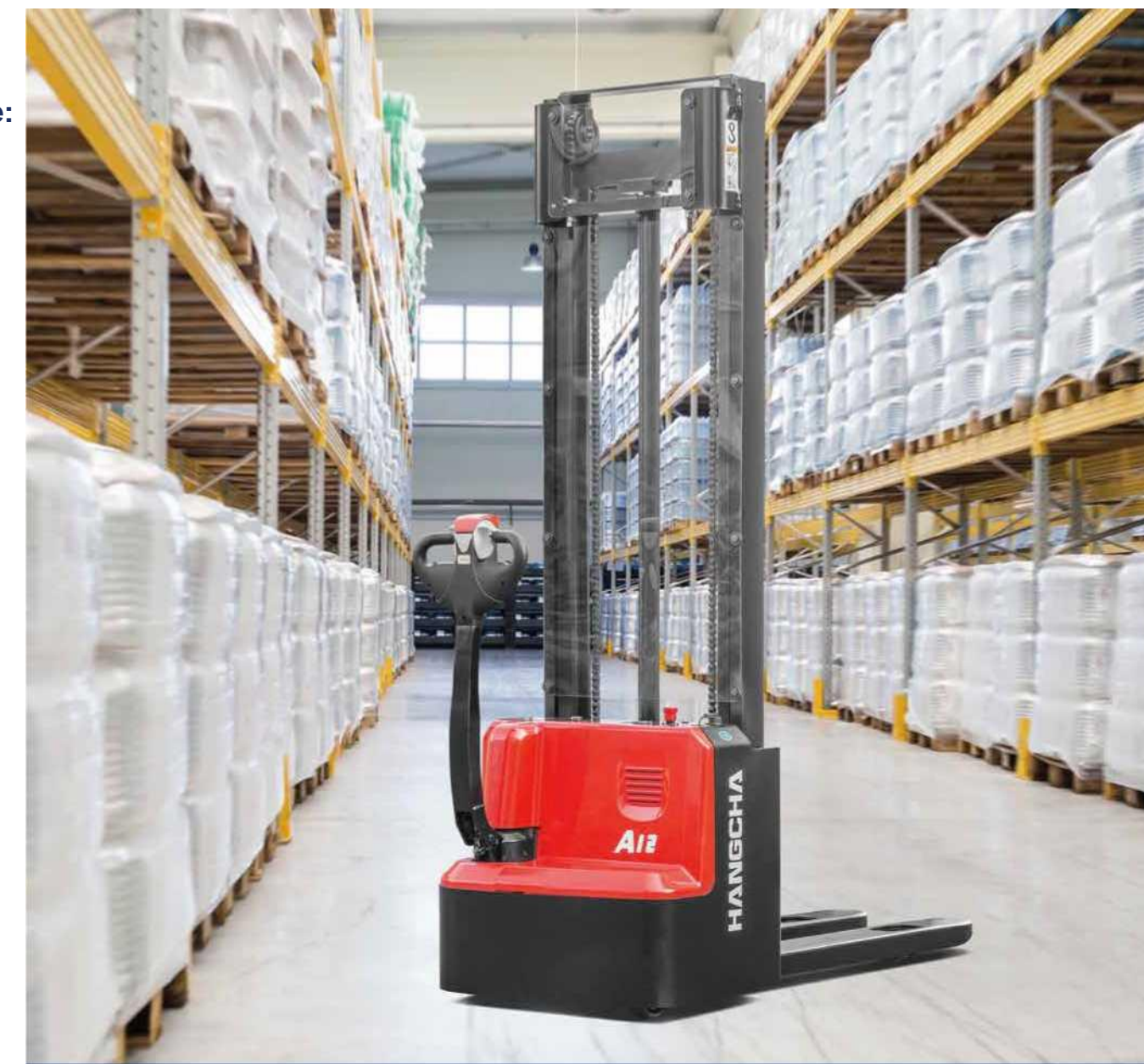
Nota: 1). VDI 2198: +260 mm 2). VDI 2198: +165 mm 3). Sezione di carico abbassata: +60 mm



Q1(kg)		Q2(kg) max	Q1+Q2(kg) max
max	min	0	1200
1200	0	0	1200
1100	100	100	1200
1000	200	200	
900	300	300	
800	400	400	
700	500	500	
600	600	600	

Stoccatore a colonna con basamento mobile della serie A Mini - Specifiche del montante:

Tipo di montante	Altezza massima di sollevamento h ₃	Altezza massima delle forche (h ₃ +h ₁₃)	Altezza montante abbassato h ₁	Altezza montante sfilato h ₄	Sollevamento libero	Portata a 600 mm	
						1.0t	1.2t
Montante duplex a singolo cilindro	mm	mm	mm	mm	mm	Kg	Kg
	2000	2086	1576	2576	0	1000	1200
	2500	2586	1826	3076	0	1000	1000
	2700	2786	1926	3276	0	900	900
	3000	3086	2076	3576	0	800	800
	3300	3386	2226	3876	0	700	700
	3500	3586	2411	4161	0	550	550
3600	3686	2461	4261	0	550	550	



Stoccatore a colonna con basamento mobile della serie A Mini

con portate da 1.000 a 1.200 kg

HANGCHA

ZHEJIANG HANGCHA IMP. & EXP. CO., LTD.

Sito della fabbrica: 666 Xiangfu Road, Hangzhou, Zhejiang, Cina (311305)

Tel: +86-571-88926735 88926755
Fax: +86-571-88926789 88132890

sales@hcforklift.com
www.hcforklift.com



Seguici su Facebook



Seguici su YouTube



Seguici su WeChat



ISO14001:2015



ISO9001:2015



I carrelli elevatori HANGCHA sono conformi ai requisiti di sicurezza europei.

HANGCHA GROUP CO., LTD. si riserva il diritto di apportare modifiche senza preavviso ai colori, alle attrezzature o alle specifiche descritte in questo opuscolo, o di interrompere la produzione di singoli modelli. I colori dei carrelli elevatori consegnati possono differire leggermente da quelli delle brochure.

Il mondo di Hangcha

DAL 1956

Stoccatore a colonna con basamento mobile colonna della serie A Mini

Lo stoccatore a colonna con basamento mobile della serie A è un nuovo prodotto sviluppato da Hangcha per applicazioni di magazzino e logistica. Ha un corpo compatto, può essere manovrato facilmente ed è adatto per operare in corsie strette. È in grado di effettuare la movimentazione di doppi pallet attraverso il sollevamento delle gambe ed è ideale per il carico in magazzini, supermercati e officine.

Facilità/ Efficienza/ Economia

Aspetto

- / Lo stoccatore a colonna con basamento mobile della serie A adotta un aspetto dal design industriale.
- / I processi di stampaggio dell'acciaio e di stampaggio a iniezione applicati sono robusti, durevoli e conformi all'ambiente.



Prestazioni

- / Lo stoccatore può soddisfare la maggior parte delle esigenze dei clienti grazie alla sua elevata potenza.
- / Il motore di trazione non solo offre una buona accelerazione e prestazioni perfette, ma genera anche un calore ridotto.
- / Il più recente sistema di controllo CURTIS, preciso e fluido.
- / Frenata rigenerativa per il recupero della batteria durante la riduzione della velocità di marcia, antipendenza in posizione inclinata.

Manutenzione

- / Il caricabatterie incorporato e la batteria al gel esente da manutenzione hanno un funzionamento sicuro.
- / Il motore CA, esente da manutenzione, può ridurre notevolmente i costi.
- / Indicatore di batteria integrato, contatore e strumento di autodiagnosi.
- / Cofano posteriore completamente aperto e facile accessibilità a tutti i componenti per semplificare gli interventi di assistenza.
- / Tutti i manicotti lubrificati degli alberi installati e la coppa dell'olio garantiscono una facile manutenzione e una lunga durata.

Affidabilità

- / Con una struttura in acciaio ad alta resistenza, il telaio del veicolo offre una grande portata e una lunga durata.
- / Il design a 4 perni garantisce una durata maggiore.
- / I connettori impermeabili, tutti i fili e i cavi sono protetti, migliorano notevolmente l'affidabilità dell'impianto elettrico.
- / Unità di potenza idraulica di alta qualità applicata per assicurare un funzionamento affidabile bassa rumorosità, basse vibrazioni, sollevamento e abbassamento senza problemi.
- / L'unità idraulica e il telaio del veicolo sono collegati in modo flessibile, in modo da assorbire le vibrazioni trasmesse dalla superficie stradale all'unità idraulica e migliorare l'affidabilità dell'unità idraulica.
- / Forche a punzone per fornire maggiore robustezza e guida della punta per un funzionamento più efficiente.

Sicurezza

- / Tre sistemi di frenatura: frenatura rigenerativa, frenatura a corrente inversa e freno di parcheggio, assicurano un funzionamento sicuro.
- / Un sistema anti-pendenza in posizione inclinata garantisce la sicurezza.
- / Il pulsante di emergenza sulla sommità del timone può evitare efficacemente danni all'operatore.
- / La limitazione elettronica di sollevamento di serie protegge il motore della pompa da danni gravi e consente un maggiore risparmio energetico.

Comfort

- / Struttura di progettazione ottimizzata per offrire una buona visibilità e un facile ingresso del pallet.
- / La struttura compatta e il design semicircolare garantiscono un funzionamento ideale in uno spazio limitato, e la possibilità di camminare in posizione eretta aumenta notevolmente la comodità nell'impiego.



Specifiche standard

- / Motore di trazione CA
- / Controllo CURTIS
- / Centralina idraulica
- / Indicatore multifunzione della batteria
- / Pneumatico in poliuretano
- / Lunghezza forca 1150 mm
- / Larghezza esterna della forca 560 mm
- / Segnalatore acustico
- / Batteria senza manutenzione
- / Caricabatterie integrato
- / Timone multifunzione
- / Interruttore di emergenza

Opzioni

- / Sollevamento totale: 2,0~3,6m
- / 680 mm di larghezza esterna della forca
- / Celle frigorifere
- / Scheda PC



Lo stoccatore a colonna con basamento mobile offre una maggiore efficienza e una migliore capacità di passaggio



Struttura di design ottimizzata per offrire una buona visibilità e un facile inserimento nel pallet



Caricabatterie incorporato e batteria al gel esente da manutenzione adottata per garantire un comodo utilizzo.



È presente un timone semplice e funzionale, progettato per azionare facilmente tutte le funzioni anche con una sola mano.