

Transpallet elettrico

Serie Mini Hangcha

RENT PLANET



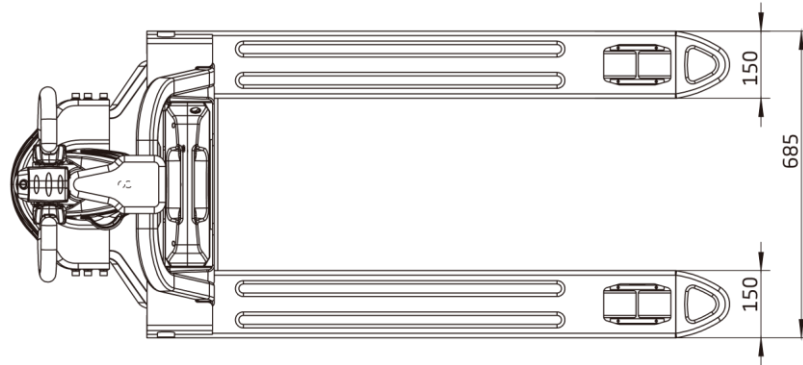
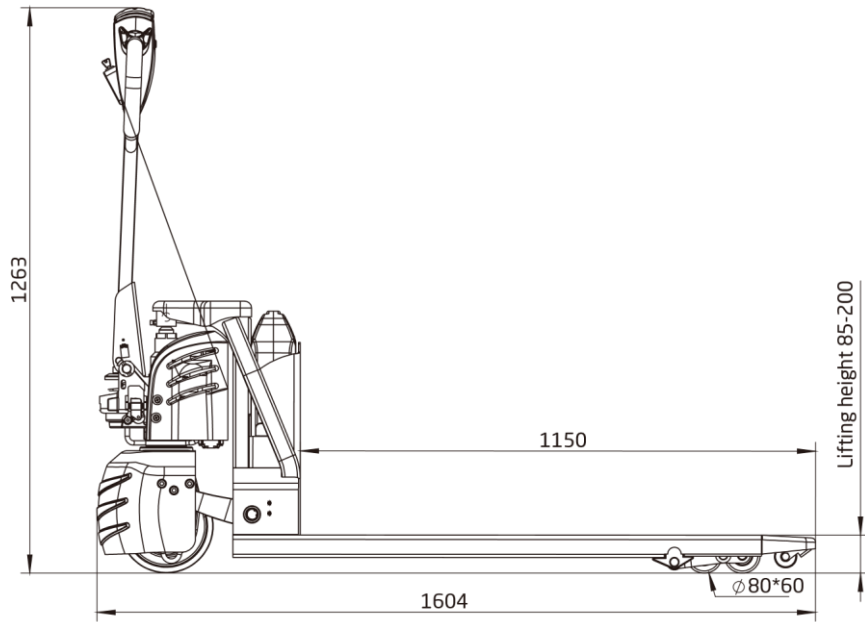
con capacità da 1500 a 2000 kg

- / Il transpallet serie JH è semplice, efficiente, affidabile e facile da usare. La struttura compatta, il piccolo raggio di sterzata e il poco peso permettono un utilizzo in spazi molto ristretti.
- / Un design ben concepito ha permesso la progettazione di un transpallet resistente leggero e di facile manutenzione.
- / L'utilizzo della migliore componentistica garantisce performance e affidabilità.
- / L'operatività del transpallet su più ore lavoro è garantita grazie al sistema di sostituzione rapido della batteria.
- / Il transpallet è concepito per garantire la massima sicurezza e funzionalità: pulsante di emergenza anti schiacciamento, freno di servizio elettromagnetico, freno di emergenza al rilascio e all'abbassamento del timone.
- / Le ruote stabilizzatrici su entrambi i lati dello chassis migliorano la stabilità della guida.



Specifiche transpallet elettrico

Caratteristiche			HANGCHA GROUP CO.,LTD.										
			CBD15-JH				CBD18-JH				CBD20-JH		
Caratteristiche	1.1	Costruttore											
	1.2	Modello											
	1.3	Trazione	Elettrico				Elettrico				Elettrico		
	1.4	Posizione operatore a bordo	In accompagnamento				In accompagnamento				In accompagnamento		
	1.5	Portata	Q (kg)	1.5				1.8				2.0	
	1.6	Baricentro del carico	c (mm)	600				600				600	
	1.8	Distanza del carico	x (mm)	944				944				944	
	1.9	Interasse	y (mm)	1243				1243				1243	
	Pesi	2.1	Peso incluso batteria	kg	142				142				146
3.1		Gommatura		PU				PU				PU	
Ruote/Telajo	3.2	Dimensioni ruote anteriori	Φ×w(mm)	Φ210×70				Φ210×70				Φ210×70	
	3.3	Dimensione ruote posteriori	Φ×w(mm)	Φ80×60				Φ80×60				Φ80×60	
	3.5	Numero ruote anteriori/posteriori (x = ruota trazione)		1x/4				1x/4				1x/4	
	3.7	Carreggiata posteriore	b11 (mm)	400/535				400/535				400/535	
	4.4	Corsa di sollevamento forche	h3 (mm)	200				200				200	
	4.9	Altezza totale con o senza timone	h14 (mm)	740/1160				740/1160				740/1160	
Dimensioni	4.15	Altezza forche abbassate	h13 (mm)	85				85				85	
	4.19	Lunghezza totale	l1 (mm)	1603				1603				1603	
	4.20	Lunghezza totale al tallone delle forche	l2 (mm)	453				453				453	
	4.21	Larghezza totale	b1/ b2 (mm)	550/685				550/685				550/685	
	4.22	Dimensioni forche	s/e/l (mm)	50/150/1150				50/150/1150				50/150/1150	
	4.25	Scartamento esterno forche	bs (mm)	550/685				550/685				550/685	
	4.32	Luce libera a metà passo	m2 (mm)	35				35				35	
	4.33	Larghezza corsia di lavoro con pallet 1000 x 1200 trasversale	Ast (mm)	1804				1804				1804	
	4.34	Larghezza corsia di lavoro con pallet 800 x 1200 longitudinale	Ast (mm)	1854				1854				1854	
	4.35	Raggio di curvatura	Wa (mm)	1398				1398				1398	
	Prestazioni	5.1	Velocità di traslazione con / senza carico	(km/h)	4,2/4,5				4,2/4,5				4,2/4,5
5.8		Pendenza max superabile con / senza carico	(%)	5/10				5/10				5/10	
5.10		Freno di servizio		Elettromagnetico				Elettromagnetico				Elettromagnetico	
Motori Elettrici	6.1	Motore di traslazione, prestazione con S2 60 min	(kW)	0.75				0.75				0.75	
	6.2	Motore di sollevamento, potenza S3 15%	(kW)	0.8				0.8				0.8	
	6.3	Batteria secondo DIN 43 531 / 35 / 36 A, B, C, no		no				no				no	
	6.4	Voltaggio, capacità nominale batteria	(V/Ah)	24/20	24/30	24/40	24/60	24/20	24/30	24/40	24/60	48/20	48/30
	6.5	Peso batteria (± 5%)	(kg)	6	7.8	10.2	13.2	6	7.8	10.2	13.2	10.2	13.2
Varie	8.1	Tipo di controllo elettronico		DC				DC				DC	
	8.4	Soglia rumore all'orecchio dell'operatore	(dB(A))	≤70				≤70				≤70	
	10.5	Sterzo		Sterzo meccanico				Sterzo meccanico				Sterzo meccanico	



HANGCHA GROUP si riserva il diritto di apportare cambiamenti relativi ai colori, alle attrezzature o alle specifiche dei carrelli evidenziati in questa brochure o di interrompere la produzione dei singoli modelli senza nessun tipo di comunicazione.

I colori dei carrelli consegnati potrebbero differire leggermente da quelli nella brochure.