



Transpallet Serie A Mini Walkie/Ioni di litio

capacità di portata da 1500 a 2000kg



HANGCHA trucks conform to the European Safety Requirements.

HANGCHA GROUP si riserva il diritto di apportare cambiamenti relativi ai colori, alle attrezzature o alle specifiche dei carrelli evidenziati in questa brochure o di interrompere la produzione dei singoli modelli senza nessun tipo di comunicazione.

I colori dei carrelli consegnati potrebbero differire leggermente da quelli nella brochure.

Il mondo di Hangcha



Transpallet Serie A Mini Walkie/Ioni di litio

I transpallet serie A agli ioni di litio 1.5t/2.0t rappresentano la nuova generazione di prodotti Hangcha per la movimentazione di tutti carichi nei magazzini e nelle grandi logistiche. I transpallet Serie A Hangcha garantiscono sicurezza, affidabilità, performance, velocità di ricarica della batteria al litio e bassi costi di manutenzione.

I transpallet serie A rappresentano lo strumento di lavoro ideale per caricare, scaricare e movimentare merce nei magazzini, nei supermercati, negli stabilimenti produttivi ecc.ecc..

Semplicità/ Efficienza/ Economicità

Design

- / I transpallet serie A agli ioni di litio 1.5t/2.0t sono stati disegnati e concepiti con le più moderne metodologie di progettazione. Il design compatto e dalle forme avvolgenti garantisce linee moderne ed un alto livello di comfort nella guida.
- / I nuovi metodi di progettazione hanno permesso una produzione industriale con parte della struttura stampata garantendo solidità e durata nel tempo.



Performance elevate

- / La durata della batteria di circa 6 ore soddisfa la richiesta di utilizzo della maggior parte dei clienti.
- / Con il motore trazione a magneti permanenti sono assicurate performance eccellenti con basse emissioni di calore.
- / Il nuovo sistema di controllo elettronico CURTIS offre la massima efficienza e affidabilità.
- / La frenata rigenerativa garantisce la massima sicurezza anche nei percorsi in pendenza.
- / Il transpallet è equipaggiato con la migliore componentistica presente sui mercati nazionali e internazionali
- / La batteria può essere ricaricata completamente in 2 ore grazie alla tecnologia di ricarica rapida, la vita della batteria è assicurata per 1200 cicli.
- / La tecnologia della batteria agli ioni di litio garantisce prestazioni di alto livello e affidabilità massima.

Comfort

- / La struttura del transpallet è stata concepita con un design moderno e avvolgente.
- / Le dimensioni ridotte del transpallet garantiscono operazioni semplici e sicure anche in spazi ristretti, la funzione di guida a timone verticale permette l'utilizzo del transpallet per operazioni di carico e scarico all'interno di camion e container
- / L'altezza dal suolo delle forche è di 80mm, Le forche a punta facilitano l'entrata e l'uscita dai pallet (inclusi i pallet chiusi).
- / La batteria agli ioni di litio piccola e leggera può essere rimossa facilmente e velocemente dal lato del transpallet.
- / La carica può essere effettuata senza rimuovere la batteria del transpallet.

Affidabilità

- / La struttura a tre punti di appoggio (integrata con il sistema di supporto laterale) garantisce sicurezza e stabilità
- / L'affidabilità del sistema elettrico è garantita anche da spine e connettori resistenti all'acqua e da cablaggi lineari e ben protetti.
- / Il motore pompa e l'intero sistema idraulico garantiscono performance eccellenti con bassi livelli di rumore e vibrazioni.
- / Le forche stampate garantiscono forza e resistenza in qualsiasi tipo di applicazione.
- / Il cofano di copertura della ruota trazione garantisce una protezione elevata a tutta la struttura del transpallet contro impatti esterni.
- / Il sistema di protezione della batteria monitora costantemente tutti i parametri della stessa (tensione, temperatura) garantendo sicurezza ed efficienza in ogni momento.
- / La batteria è posizionata completamente all'interno del telaio per evitare danni da impatti.



Cambio batteria semplice e veloce



La funzione guida con timone verticale permette un utilizzo perfetto in ambienti ristretti come container.



Il timone modulare semplice, affidabile e con un design accattivante. Tutte le sue parti possono essere sostituite singolarmente e tutte le operazioni di guida possono essere fatte con una sola mano.



Struttura lineare, avvolgente e compatta.



Il carica batteria è compatto e semplice da trasportare.

Sicurezza

- / I diversi sistemi di frenata (frenatura ad inversione e al rilascio della farfalla di regolazione del senso di marcia e frenata di emergenza al rilascio del timone di guida) garantiscono la massima sicurezza.
- / La funzione antiscivolo in pendenza garantisce la piena sicurezza di tutte le operazioni.
- / Il pulsante anti schiacciamento posizionato sulla parte alta del timone protegge l'operatore da possibili infortuni durante il movimento a ritroso del transpallet.
- / Il transpallet entra in modalità di risparmio energetico automaticamente dopo 30 minuti di stand-by.

Manutenzione

- / L'indicatore della batteria avvisa prontamente l'operatore di caricare la batteria.
- / Il coperchio del motore può essere aperto completamente e tutti i componenti sono facilmente accessibili per una manutenzione semplice ed economica.
- / Tutti i perni interessati ai movimenti di rotazione sono montati su boccole autolubrificanti ciò risulta vantaggioso per la manutenzione e garantisce una lunga vita operativa.

Specifiche standard

- / Motore Trazione a magneti permanenti senza spazzole AC (versione 2.0t)
- / Motore Trazione a magneti permanenti DC (versione 1.5t)
- / Pulsante di spegnimento di emergenza
- / Indicatore della batteria
- / Ruote in Poliuretano
- / Lunghezza delle forche 1150 mm
- / Scartamento esterno forche 560 mm
- / Timone modulare
- / Clacson elettrico
- / Batteria agli ioni di litio ad alte prestazioni
- / Funzione di guida con timone verticale
- / Forche con invito per pallets chiusi
- / Ruote ausiliarie (versione 2.0t)
- / Rullo anteriore doppio
- / Ricarica rapida
- / Funzione di risparmio energetico



Opzioni

- / Diversa Lunghezza e larghezza delle forche
- / Rullo anteriore singolo
- / PIN di blocco
- / Altezza ribassata delle forche 75 mm



100 %

2 ore carica

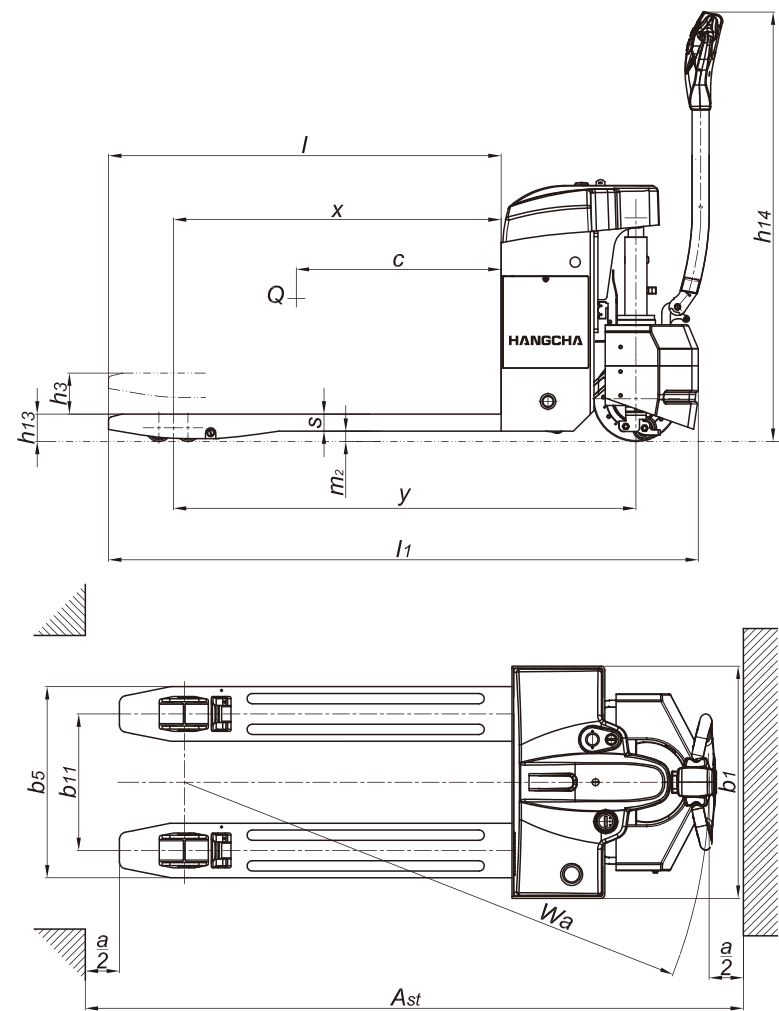


6 ore di lavoro

Specifiche transpallet Serie A Mini Walkie/Ioni di litio 1.5 t

Caratteristiche			HANGCHA GROUP CO. LTD	
			CBD15-AMC1-I	
1.1	Costruttore		HANGCHA GROUP CO. LTD	
1.2	Modello		CBD15-AMC1-I	
1.4	Posizione operatore a bordo		uomo in accompagnamento	
1.5	Portata	Q (kg)	1500	
1.6	Baricentro del carico	c (mm)	600	
1.8	Distanza del carico	x (mm)	950	
1.9	Interasse	y (mm)	1225	
Pesi	2.1	Peso incluso batteria	kg	190
Ruote/Telaio	3.1	Gommatura		PU
	3.2	Dimensioni ruote anteriori		ø210x70
	3.3	Dimensioni ruote posteriori		2x ø80x64
	3.4	Ruote supplementari (dimensioni)		/
	3.5	Numero ruote anteriori/posteriori (x=ruota trazione)		1x/4
Dimensioni	3.6	Carreggiata anteriore	b ₁₀ (mm)	/
	3.7	Carreggiata posteriore	b ₁₁ (mm)	400
	4.4	Corsa di sollevamento forche	h ₃ (mm)	120
	4.15	Altezza forche abbassate	h ₁₃ (mm)	80
	4.19	Lunghezza totale	l ₁ (mm)	1669
	4.21	Larghezza totale	b ₁ (mm)	568
	4.22	Dimensioni forche	s/e/l (mm)	50/160/1150
	4.25	Scartamento esterno forche	b ₅ (mm)	560/680
	4.32	Luce libera a metà passo	m ₂ (mm)	30
	4.35	Raggio di curvatura	w _r (mm)	1400 ¹⁾
Prestazioni	5.1	Velocità di traslazione con/senza carico	km/h	4.5/4.9
	5.2	Velocità di salita con/senza carico	m/s	0.05/0.06
	5.3	Velocità di discesa con/senza carico	m/s	0.04/0.045
	5.8	Pendenza max superabile con / senza carico	%	6/15
Motori elettrici	6.1	Motore di traslazione, prestazione con S2 60 min	kW	0.65
	6.2	Motore di sollevamento, potenza S3 15%	kW	0.8
	6.4	Voltaggio, capacità nominale batteria	V/Ah	24/40
Varie	8.1	Tipo di controllo elettronico		DC
	9.1	Produttore		Curtis

Nota: 1) con forche abbassate +60mm



Specifiche transpallet Serie A Mini Walkie/Ioni di litio 2.0 t

Caratteristiche			HANGCHA GROUP CO. LTD	
			CBD20-AMC1-I	
1.1	Costruttore		HANGCHA GROUP CO. LTD	
1.2	Modello		CBD20-AMC1-I	
1.4	Posizione operatore a bordo		uomo in accompagnamento	
1.5	Portata	Q (kg)	2000	
1.6	Baricentro del carico	c (mm)	600	
1.8	Distanza del carico	x (mm)	960	
1.9	Interasse	y (mm)	1299	
Pesi	2.1	Peso incluso batteria	kg	270
Ruote/Telaio	3.1	Gommatura		PU
	3.2	Dimensioni ruote anteriori		ø250x80
	3.3	Dimensioni ruote posteriori		2x ø80x64
	3.4	Ruote supplementari (dimensioni)		ø70x40
	3.5	Numero ruote anteriori/posteriori (x=ruota trazione)		1x+2/4
Dimensioni	3.6	Carreggiata anteriore	b ₁₀ (mm)	432
	3.7	Carreggiata posteriore	b ₁₁ (mm)	400
	4.4	Corsa di sollevamento forche	h ₃ (mm)	120
	4.15	Altezza forche abbassate	h ₁₃ (mm)	80
	4.19	Lunghezza totale	l ₁ (mm)	1728
	4.21	Larghezza totale	b ₁ (mm)	680
	4.22	Dimensioni forche	s/e/l (mm)	50/160/1150
	4.25	Scartamento esterno forche	b ₅ (mm)	560/680
	4.32	Luce libera a metà passo	m ₂ (mm)	30
	4.35	Raggio di curvatura	w _r (mm)	1482 ¹⁾
Prestazioni	5.1	Velocità di traslazione con/senza carico	km/h	4/5.5
	5.2	Velocità di salita con/senza carico	m/s	0.027/0.040
	5.3	Velocità di discesa con/senza carico	m/s	0.042/0.038
	5.8	Pendenza max superabile con / senza carico	%	8/16
Motori elettrici	6.1	Motore di traslazione, prestazione con S2 60 min	kW	0.8
	6.2	Motore di sollevamento, potenza S3 15%	kW	0.8
	6.4	Voltaggio, capacità nominale batteria	V/Ah	48/20
Varie	8.1	Tipo di controllo elettronico		DC
	9.1	Produttore		Curtis

Nota: 1) con forche abbassate +56mm

