



Performance eccellenti

/ Potente motore AC per garantire prestazioni eccellenti e bassi costi di manutenzione.

/ L'ultima versione del sistema elettronico CURTIS AC offre un controllo preciso e modulare di tutte le funzioni del carrello.

/ Il sistema CANBUS garantisce un accesso ai comandi affidabile e veloce.

/ Frenata a recupero di energia e funzione antislittamento in pendenza garantiscono la piena sicurezza di tutte le operazioni.

/ La versione con pedana porta operatore è allestita con un motore potente per garantire velocità e ottime prestazioni in pendenza.

Affidabilità

/ I quattro punti di appoggio, la struttura della macchina bassa e lo chassis robusto garantiscono portate residue più elevate ed una lunga vita operativa del carrello.

/ Componenti elettronici resistenti all'acqua garantiscono un'elevata protezione del sistema elettronico.

/ Il sistema di sospensione flottante assicura un'ottima aderenza alla pavimentazione della ruota motrice.

/ Il sistema idraulico equipaggiato dalla migliore componentistica garantisce silenziosità, basse vibrazioni ed eccellenti performance per tutte le operazioni di sollevamento e discesa forche.

/ La particolare configurazione delle forche in punta permette operazioni di carico e scarico veloci e sicure.

/ I nuovi montanti sono stati concepiti e realizzati per garantire maggiore stabilità e sicurezza.

/ La spina della batteria è fissata sulla struttura del carrello per evitare danneggiamenti durante l'installazione della batteria.

/ Il nuovo sistema di guida dello stoccatore uomo in accompagnamento è concepito per ridurre al minimo le torsioni dei cavi del timone ed aumentare così affidabilità e vita operativa del carrello.

Comfort

/ La nuova struttura della pedana porta operatore garantisce il massimo comfort grazie all'innovativo sistema di assorbimento degli urti.

/ Il nuovo sistema di guida a sospensione flottante garantisce sempre la massima aderenza alla pavimentazione della ruota motrice.

/ Il timone di guida ergonomico permette l'accesso a tutte le funzioni del carrello anche con una sola mano.

/ La funzione marcia lenta permette movimenti sicuri e precisi in spazi molto ristretti.

/ La struttura a design ottimizzato per offrire una buona visibilità e un inforamento del pallet facilitato.

/ La struttura compatta e le linee arrotondate permettono l'utilizzo sicuro ed efficiente del carrello anche in spazi molto ristretti.

/ È possibile scegliere forche con scartamento e lunghezza speciale per adattarsi a qualsiasi tipo di carico.

Sicurezza

/ Tre differenti sistemi di frenata ((frenata ad inversione e al rilascio della farfalla di regolazione del senso di marcia, frenata di emergenza al rilascio del timone di guida e freno di stazionamento) garantiscono la massima sicurezza.

/ Antislittamento in pendenza.

/ Pulsante di emergenza sulla testa del timone per evitare lo schiacciamento involontario dell'operatore.

/ Sistema di discesa soft per garantire la protezione del carico.

/ Rallentamento in curva automatico (per versione con pedana porta operatore).

/ La funzione marcia lenta con timone in verticale garantisce la massima efficienza anche in spazi molto ristretti.

/ La velocità di trazione si reduce automaticamente quando le forche superano 500mm di sollevamento.

Manutenzione

/ Motore AC a bassa manutenzione.

/ Il cofano posteriore può essere completamente aperto in modo da permettere al manutentore di accedere in modo semplice ed efficiente a tutta la componentistica del carrello.

/ Cuscinetti e coppa dell'olio lubrificati rendono la manutenzione comoda e duratura.

Caratteristiche Standard

/ Clacson

/ Motore trazione in AC

/ Batteria

/ Ruota trazione in Poliuretano

/ Rullo doppio

/ Sollevamento e discesa con sistema di regolazione velocità

/ Sistema di discesa soft

/ Lunghezza forche 1150mm

/ Controllo elettronico Curtis

/ Scartamento esterno force 570mm

/ Pulsante di emergenza

/ Indicatore batteria multifunzione

/ Sistema CAN-bus per timone multifunzione

/ Sterzo elettrico (per versione con pedana porta operatore)

Opzioni

/ Griglia reggicarico

/ Protezione montante

/ Batteria 240Ah e 340Ah

/ Scartamento force speciale

/ Montanti di sollevamento di diversa altezza

/ Protezione cella frigo(-30°C)

/ Estrazione laterale della batteria

/ Lunghezza forche speciale

/ Tettuccio

Specifiche montanti stocicatori elettrici Serie A

Hi Range 2.0t:

Tipo Montante	Altezza sollevamento (h3)	Altezza massima forche (h3+h13)	Altezza montante abbassato (h1)	Altezza montante sfilato (h4)	Alzata libera (h2)	Portata a baricentro 600mm	
						2.0t	Kg
Montante Duplex a doppio cilindro a grande visibilità	2000	2090	1647	3647	90	2000	2000
	2500	2590	1897	3147	90	2000	2000
	2700	2790	1997	3347	90	1800	1800
	3000	3090	2147	3647	90	1600	1600
	3300	3390	2297	3947	90	1350	1350
	3500	3590	2397	4147	90	1180	1180
	3600	3690	2447	4247	90	1100	1100
	3800	3890	2547	4447	90	980	980
	4000	4090	2747	4747	90	950	950
	4300	4390	2897	5047	90	860	860
	4500	4590	2997	5247	90	760	760
	Montante Duplex-CAL a grande visibilità	2000	2090	1700	2700	1090	2000
2500		2590	1950	3200	1340	2000	2000
2700		2790	2050	3400	1440	1800	1800
3000		3090	2200	3700	1590	1600	1600
3300		3390	2350	4000	1740	1350	1350
3500		3590	2450	4200	1840	1180	1180
3600		3690	2500	4300	1890	1100	1100
3700		3790	2009	4509	1200	1020	1020
Montante Triplex-CAL a grande visibilità	4000	4090	2109	4809	1300	950	950
	4300	4390	2209	5109	1400	860	860
	4500	4590	2259	5259	1500	760	760
	4700	4790	2359	5559	1500	680	680
	5000	5090	2454	5844	1610	570	570
	5200	5290	2509	6009	1700	510	510
	5500	5590	2609	6309	1800	400	400



HANGCHA GROUP si riserva il diritto di apportare cambiamenti relativi ai colori, alle attrezzature o alle specifiche dei carrelli evidenziati in questa brochure o di interrompere la produzione dei singoli modelli senza nessun tipo di comunicazione.

I colori dei carrelli consegnati potrebbero differire leggermente da quelli nella brochure.



Stocicatori elettrici Serie A Hi Range

con portata da 1.200 a 2.000kg

Il mondo di Hangcha



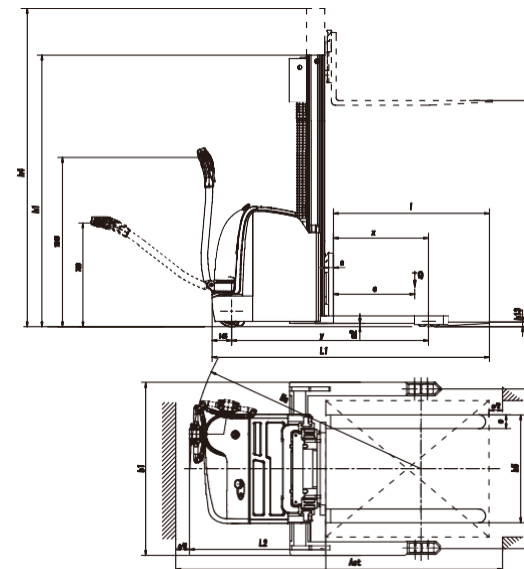
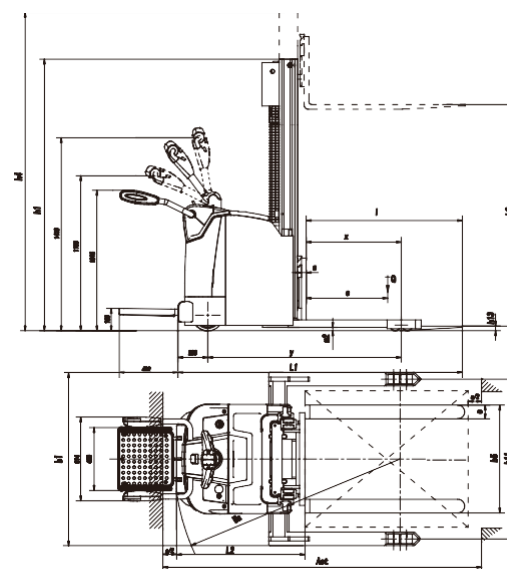
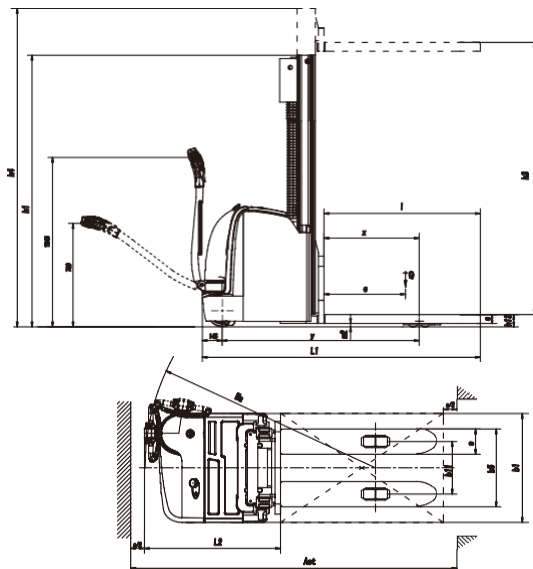
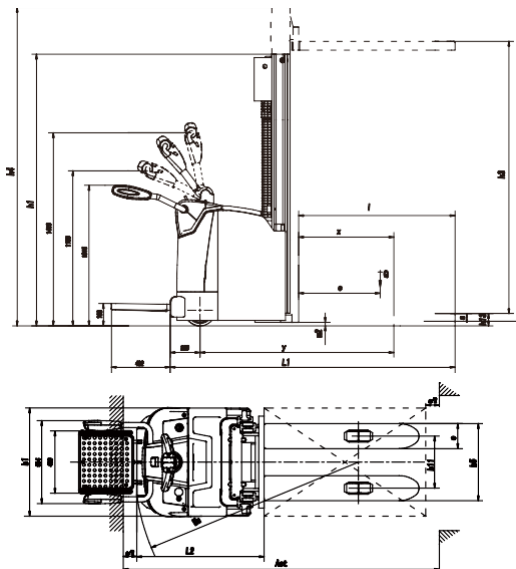
Stoccatrici elettrici Serie A Hi Range

		HANGCHA GROUP CO., LTD.																
Caratteristiche	1.1	Costruttore																
	1.2	Modello																
1.4	Tipo di guida: operatore in accompagnamento, con pedana porta operatore		Con pedana porta operatore		Con operatore in accompagnamento		Con pedana porta operatore		Con operatore in accompagnamento		Con pedana porta operatore		Con operatore in accompagnamento		Con pedana porta operatore		Con operatore in accompagnamento	
	1.5	Portata nominale		Q (kg)		1200		1200		1400		1400		1600		1600		2000
1.6	Baricentro		c (mm)		600		600		600		600		600		600		600	
1.9	Interasse		y (mm)		1425		1425		1425		1425		1425		1425		1425	
Peso	2.1		Peso con batteria		kg		1310		1177		1315		1182		1362		1215	
Ruote, Telaio	3.1		Gommatura		PU		PU		PU		PU		PU		PU		PU	
	3.2		Diametro ruote anteriori		230x75		230x75		230x75		230x75		230x75		230x75		230x75	
	3.3		Diametro ruote posteriori		85x70		85x70		85x70		85x70		85x70		85x70		85x70	
	3.4		Diametro ruote stabilizzatrici		140x55		140x55		140x55		140x55		140x55		140x55		140x55	
	3.5		Numero ruote anteriori/posteriori (x=ruota trazione)		1x+1/4		1x+1/4		1x+1/4		1x+1/4		1x+1/4		1x+1/4		1x+1/4	
	3.6		Carreggiata anteriore		b ₁₀ (mm)		525		525		525		525		525		525	
	3.7		Carreggiata posterior		b ₁₁ (mm)		385		385		385		385		385		385	
Dimensioni	4.4		Altezza di sollevamento		h ₁ (mm)		2700		2700		2700		2700		2700		2700	
	4.15		Altezza forche in posizione bassa		h ₂ (mm)		90		90		90		90		90		90	
	4.19		Lunghezza totale		l ₁ (mm)		2095 ¹⁾		2050 ¹⁾		2095 ¹⁾		2050 ¹⁾		2095 ¹⁾		2050 ¹⁾	
	4.21		Larghezza totale		b ₁ (mm)		800		800		800		800		800		800	
	4.22		Dimensioni forche ISO 2331		s/e/l (mm)		65/185/1150		65/185/1150		65/185/1150		65/185/1150		65/185/1150		65/185/1150	
	4.25		Scartamento esterno forche		b ₂ (mm)		570/680		570/680		570/680		570/680		570/680		570/680	
	4.32		Luce libera da terra, al centro interasse		m ₂ (mm)		30		30		30		30		30		30	
	4.34.1		Larghezza corsia di lavoro con pallet 1000 x 1200 trasversale		Ast (mm)		2312 ¹⁾		2318 ¹⁾		2312 ¹⁾		2318 ¹⁾		2312 ¹⁾		2318 ¹⁾	
	4.34.2		Larghezza corsia di lavoro con pallet 800 x 1200 longitudinale		Ast (mm)		2362 ¹⁾		2368 ¹⁾		2362 ¹⁾		2368 ¹⁾		2362 ¹⁾		2368 ¹⁾	
	4.35		Raggio di sterzata		Wa (mm)		1662		1668		1662		1668		1662		1668	
	Prestazioni	5.1		Velocità di traslazione con / senza carico		km/h		7,0/7,0		6,0/6,0		7,0/7,0		6,0/6,0		7,0/7,0		6,0/6,0
5.2		Velocità di sollevamento con / senza carico		m/s		0,087/0,133		0,087/0,133		0,129/0,198		0,129/0,198		0,108/0,160		0,108/0,160		
5.3		Velocità di discesa con / senza carico		m/s		0,155/0,158		0,155/0,158		0,213/0,200		0,213/0,200		0,185/0,155		0,185/0,155		
5.8		Pendenza superabile con / senza carico		%		10/16		8/16		10/16		8/16		10/16		8/16		
6.1		Motore di traslazione, prestazione con S2 60 min		kW		2,2		1,5		2,2		1,5		2,2		1,5		
6.2		Motore di sollevamento, potenza S3 15%		kW		2,2		2,2		3		3		3		3		
6.4		Motore sterzo		kW		0,2		0,2		0,2		0,2		0,2		0,2		
6.4		Voltaggio batteria standard (piombo acido)		V/Ah		24/280		24/240		24/280		24/240		24/280		24/240		
6.4		Voltaggio batteria optional		V/Ah		~24/340		~24/340		~24/340		~24/340		~24/340		~24/340		
8.1		Tipo impianto elettronico		AC		AC		AC		AC		AC		AC		AC		
9.1		Produttore impianto elettronico		CURTIS/ZAPI		CURTIS/ZAPI		CURTIS/ZAPI		CURTIS/ZAPI		CURTIS/ZAPI		CURTIS/ZAPI		CURTIS/ZAPI		

Note: 1)Montante Triplex+21mm

Specifiche batterie Li-Ion

Tipo		CDD12-AC1S-I	CDD14-AC1S-I	CDD16-AC1S-I	CDD20-AC1S-I	CTD12-AC1S-I	CTD14-AC1S-I	CTD16-AC1S-I	CTD20-AC1S-I
Batteria Li-Ion	V/Ah	24/150	24/150	24/150	24/150	24/150	24/150	24/150	24/150
Batteria Li-Ion Optional	V/Ah	24/200	24/200	24/200	24/200	24/200	24/200	24/200	24/200



Tecnologia Li-Ion

- / Alimentazione agli Ioni di Litio (ferro fosfato). Ogni cella è equipaggiata con un dispositivo di protezione sicuro e affidabile.
- / Il Sistema BMS permette il continuo scambio di informazioni tra la batteria al litio e il sistema elettronico del carrello al fine di monitorare lo stato della batteria in tempo reale al fine di migliorare la durata e la sicurezza della stessa.
- / Con la speciale tecnologia di scarica della batteria il carrello può ancora erogare grande potenza alla fine della carica.
- / Alta efficienza nella carica e scarica, carrello con maggiore efficienza energetica, batteria con ridotto consumo di energia in pieno rispetto dell'ambiente.
- / Il sistema di carica rapida permette di ricaricare completamente la batteria in 2 ore.
- / Il pacchetto batteria è completamente chiuso per garantire sicurezza e affidabilità.
- / La batteria non necessita di manutenzione ed è completamente green senza emissione di inquinanti.

