

POWERFUL TRUCKS



RENT



ZHEJIANG HANGCHA IMP. & EXP. CO., LTD.

Sito della fabbrica: 666 Xiangfu Road,
Hangzhou, Zhejiang, Cina (311305)

Tel: +86-571-88926735 88926755
Fax: +86-571-88926789 88132890

sales@hcforklift.com
www.hcforklift.com

Seguici su Facebook | Seguici su YouTube | Seguici su WeChat | Scaricare l'applicazione "Hangcha Forklift" (App Store / Google play)

ISO14001 | ISO9001 | CE | I carrelli HANGCHA sono conformi ai requisiti di sicurezza europei.

HANGCHA GROUP CO., LTD. si riserva il diritto di apportare modifiche senza preavviso ai colori, alle attrezzature o alle specifiche descritte in questo opuscolo, o di interrompere la produzione di singoli modelli. I colori dei carrelli elevatori consegnati possono differire leggermente da quelli delle brochure.



Carrelli elevatori pesanti IC serie X

con capacità da 14.000 a 18.000 kg

Il mondo di Hangcha



CARRELLI ELEVATORI PESANTI IC SERIE X

La serie X per carichi pesanti è un'estensione della nuova serie di carrelli elevatori controbilanciati a combustione interna sviluppata da Hangcha in modo indipendente, adottando le tecnologie avanzate a livello mondiale sulla base dei prodotti originali. Grazie all'aggiornamento completo dello stampaggio estetico, del risparmio energetico, della protezione ambientale, del comfort, della sicurezza e dell'affidabilità, diventerà un carrello elevatore di classe mondiale in grado di soddisfare la totalità delle esigenze del cliente.

CARATTERISTICHE

Il carrello elevatore ha un aspetto professionale e completamente nuovo, presenta un elevato grado di identificabilità, ha un profilo snello e uniforme e un look industriale di alto livello. Le parti esposte sono disposte a scomparsa e l'aspetto è più conciso.

I componenti principali sono prodotti di marche note a livello internazionale che sono stati utilizzati nei prodotti dei modelli precedenti, che sono stati convalidati dal mercato e che sono affidabili e durevoli; il design standard modulare è applicabile, i componenti principali sono convalidati in anticipo e per gradi, il carrello ha una grande maturità.



Facilità/ Efficienza/ Economia

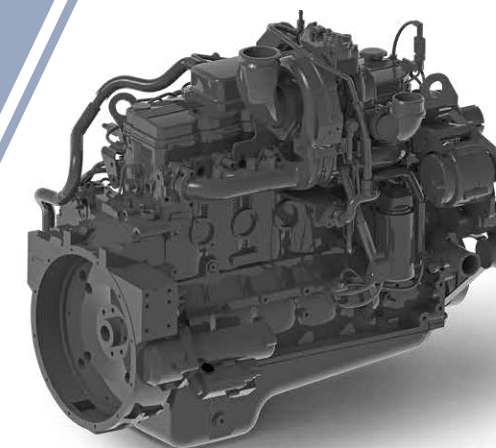
RENT
PLANET

STAGE V & TIER 4F

HANGCHA è con il cliente in ogni fase

Soluzioni efficienti e affidabili per ogni esigenza della clientela

Con Hangcha è possibile soddisfare tutti gli standard sulle emissioni Stage V/Tier 4F, che soddisfano le esigenze dei clienti in termini di valore, innovazione e prestazioni. Le tecnologie comprendono impianti di alimentazione common rail, riduzione catalitica selettiva (SCR) con turbocompressore con intercooler, catalizzatori di ossidazione diesel (DOC) e filtri antiparticolato diesel (DPF). Progettati e ottimizzati per ogni modello di motore, i nostri carrelli elevatori massimizzano l'efficienza e l'affidabilità.



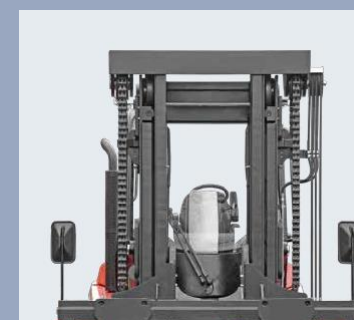
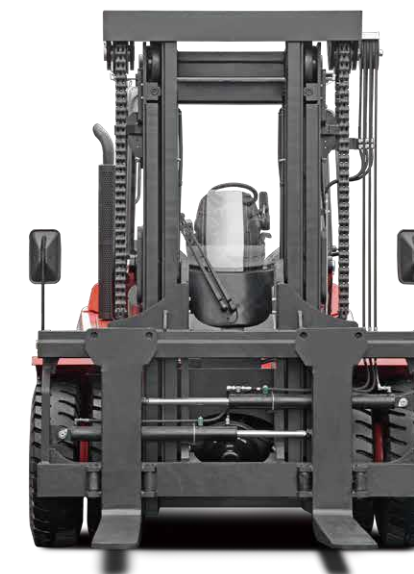
CUMMINS B6.7

Prestazioni elevate

Le prestazioni sono migliorate. Le velocità di traslazione e di sollevamento sono migliorate del 10%-20%. Il corpo del carrello elevatore è stato ridotto e la flessibilità è stata rafforzata. Grazie alla tecnologia CAE (Computer Aided Engineering - Ingegneria Assistita dal Computer), i componenti strutturali sono più equilibrati.

Comfort

Con la nuova cabina completamente sospesa e con visione d'insieme. Il profilo del carrello è ottimizzato; la visione è di qualità superiore. Gli elementi interni sono formati, la sensazione è più confortevole; il telaio integrale in tubi d'acciaio sagomati garantisce un'elevata resistenza e una migliore tenuta.



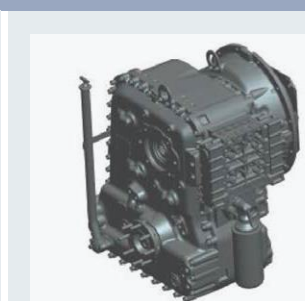
Il design complessivo consente di ottenere un'eccellente visibilità a 360°.



Grazie al design esclusivo, la cabina può essere inclinata senza l'ausilio di attrezzi, gli elementi di manutenzione più importanti possono essere raggiunti facilmente inclinando la cabina, con la possibilità di massimizzare l'accesso.



Sistema di imaging opzionale con telecamera anteriore e posteriore, che aumenta notevolmente la sicurezza.



La scatola del cambio ZF con controllo microelettronico consente il cambio di marcia a tre rapporti, la marcia è stabile e precisa.



I sistemi idraulici con rilevamento del carico garantiscono un'elevata efficienza e un risparmio energetico, riducendo la temperatura di esercizio dell'olio idraulico e prolungando la durata dei componenti idraulici e delle guarnizioni.



Il pedale antiscivolo garantisce un'elevata sicurezza e una facile manutenzione.



Il vano batteria è facile da aprire per agevolare la manutenzione.



Lo strumento LCD di nuova concezione ha funzioni più complete e prestazioni più stabili. Può visualizzare informazioni importanti come lo stato del carrello elevatore e le anomalie del motore... In questo modo l'operatore può comprendere lo stato del carrello elevatore in modo più intuitivo e facilitare la manutenzione.



Sedile sospeso con sistema fingertip che può essere facilmente regolato per adattarsi a ogni cliente.



Assale di trazione KESSLER per impieghi gravosi, decelerazione a due stadi; freno in bagno d'olio, esente da manutenzione; freno di parcheggio a molla a rilascio idraulico, sicuro e affidabile.



Specifiche standard

- / Montante duplex
- / Farfalla di comando singola - Azionamento del posizionamento forche
- / Climatizzatore di raffreddamento/riscaldamento
- / Servosterzo completamente idraulico
- / Valvola quadrupla a più vie
- / Sistema OPS
- / Piantone dello sterzo regolabile
- / Valvola autobloccante di ribaltamento del circuito dell'olio
- / Valvola di limitazione della velocità di sollevamento
- / Scarico alto
- / Dispositivo di trazione
- / Interruttore Power-o
- / Radar di retromarcia
- / Spia indicatore della struttura del bus CAN
- / Lampade a LED
- / Pneumatico
- / Cicalino di retromarcia
- / Segnalatore acustico a cornetto
- / Cabina inclinabile manualmente
- / Bracciolo regolabile
- / Attrezzi

Opzioni

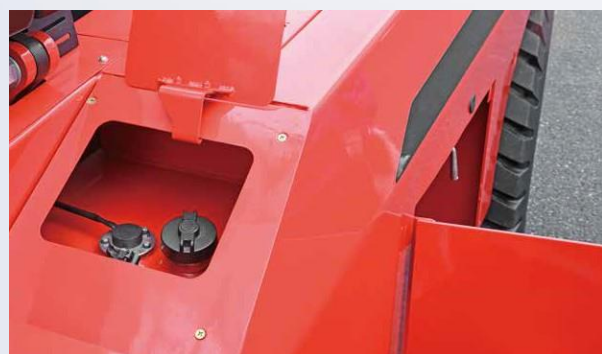
- / Colore del cliente
- / Forche speciali
- / Portali di altre specifiche
- / Pneumatico pieno
- / Citofono di bordo
- / Allarme acustico di retromarcia
- / Lampada d'allarme
- / Sistema di monitoraggio video
- / Estintore a scintilla
- / Estintore (2 kg/4 kg)
- / Dispositivo automatico di estinzione degli incendi
- / Lampada da lavoro a LED
- / Sistema di registrazione della guida a quattro circuiti
- / Dispositivo di limitazione della velocità
- / Lampada blu
- / Sistema di pesatura
- / Prefiltro dell'aria
- / Catena di conduzione elettrostatica
- / Ventola
- / Cabina inclinabile elettroidraulica

Affidabilità

La maggiore digitalizzazione, il controllo centrale aggiuntivo, la struttura CAN-bus, la diagnostica multipla integrata, le funzioni di gestione e l'allarme di guasto sono comodi per la diagnosi.

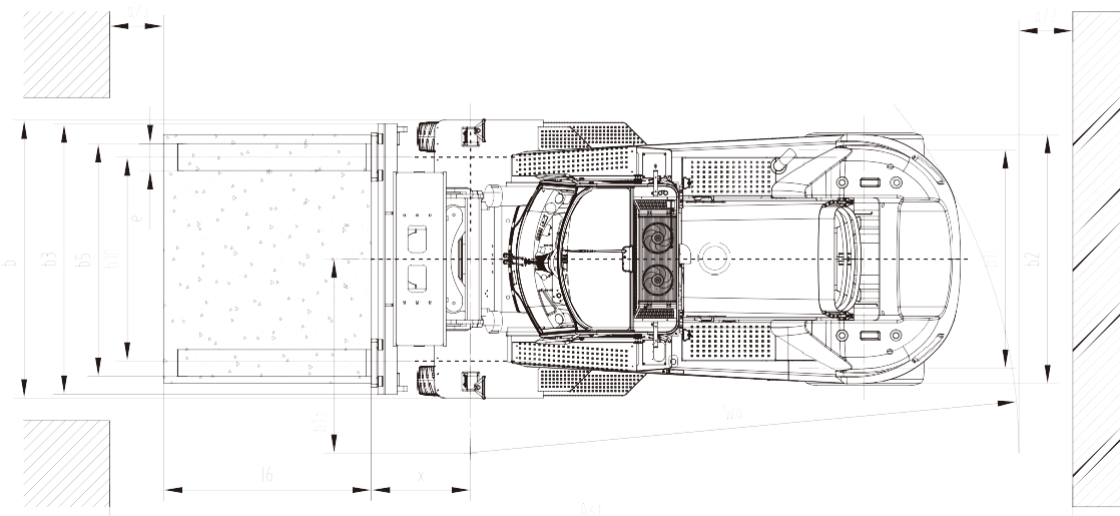
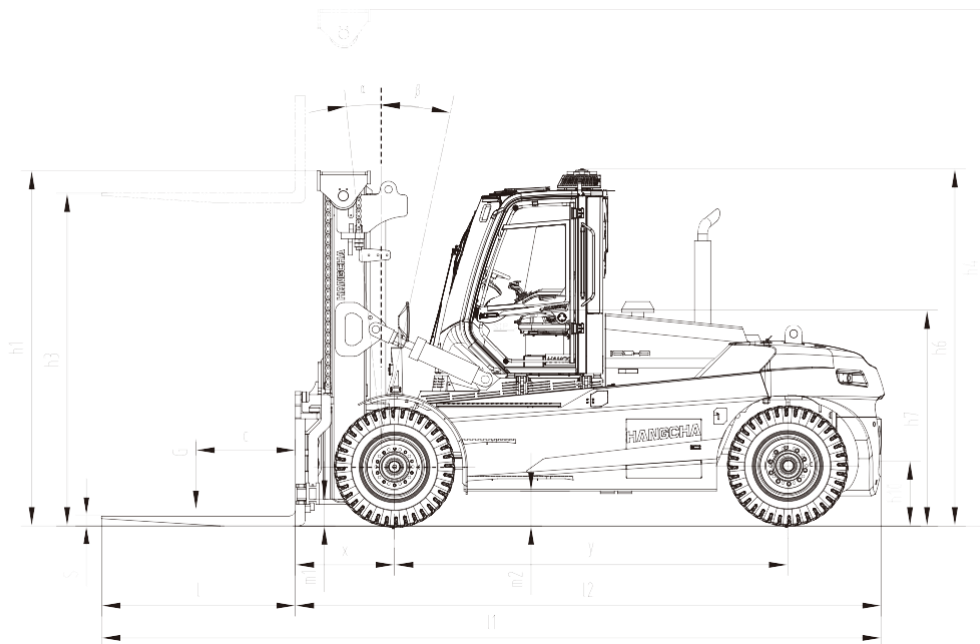
Funzionamento preciso

Sistema integrato di controllo della punta delle dita, controllo pilota, intelligente e preciso; ottimizzazione della curva del freno idraulico, controllo facile e fluido.



Carrelli controbilanciati diesel serie X 14-18 t

Segno distintivo	HANGCHA GROUP CO., LTD.												
	CPCD140-XRW85G	CPCD140-XRH9G	CPCD140-XRAW85G	CPCD140-XRAH9G	CPCD160-XRW85G	CPCD160-XRH9G	CPCD180-XRW85G	CPCD160-XRAW25G	CPCD160-XRAH9G	CPCD180-XRW25G	CPCD180-XRH9G		
1.1	Costruttore												
1.2	Designazione del tipo da parte del produttore												
1.3	Trazione: elettrica (batteria o rete), diesel, benzina, gas combustibile												
1.4	Posizione operatore a bordo: manuale, pedonale, in piedi, seduto, posizione di commissionamento												
1.5	Capacità nominale/portata												
1.6	Baricentro del carico												
1.8	Distanza del carico, dal centro dell'asse motore alla forca												
1.9	Interasse												
Peso	Peso incluso batteria												
Pneumatici, telajo	3.1	Pneumatici: gomma piena, superelastici, pneumatici, poliuretano											
	3.2	Dimensioni ruote, anteriori											
	3.3	Dimensioni ruote, posteriori											
	3.5	Numero ruote anteriori/posteriori (x=ruota trazione)											
	3.6	Battistrada, anteriore											
	3.7	Battistrada, posteriore											
	Dimensioni	4.1	Inclinazione montante/piastra porta forche, avanti/indietro										
4.2		Altezza, montante abbassato											
4.3		Sollevamento libero											
4.4		Sollevamento											
4.5		Altezza montante sfilato											
4.7		Altezza cabina con tettuccio di protezione											
4.8		Altezza del sedile in relazione al punto indice del sedile (seat index point - SIP)											
4.12		Altezza gancio di traino											
4.19		Lunghezza totale											
4.20		Lunghezza incluso tallone forche											
4.21		Larghezza totale											
4.22		Dimensioni forca											
4.24		Larghezza piastra porta forche											
4.25		Distanza tra le forche											
4.31		Luce libera sotto il montante con carico											
4.32		Luce libera a metà passo											
4.34.1		Larghezza corsia con lunghezza di carico 1800 mm											
4.34.2		Larghezza corsia con lunghezza di carico 2400 mm											
4.35		Raggio di curvatura											
4.36	Distanza minima punto di rotazione												
Dati sulle prestazioni	5.1	Velocità di marcia, con / senza carico											
	5.2	Velocità di sollevamento, con / senza carico											
	5.3	Velocità di abbassamento, con / senza carico											
	5.5	Forza di trazione al gancio, con / senza carico											
	5.7	Pendenza superabile con / senza carico											
	5.10	Freno di esercizio											
Motore a combustione	7.1	Tipo/produttore motore											
	7.2	Emissioni STD											
	7.3	Potenza motore											
	7.4	Velocità nominale											
	7.4	Numero di cilindri/cilindrata											
	7.9	Tensione impianto elettrico veicolo											
	7.10	Tensione batteria/capacità nominale											
Dati di aggiunta	10.1	Pressione d'esercizio per attrezzature											
	10.2	Portata olio per attrezzature											
	10.3	Serbatoio idraulico - capacità (scarico & riempimento)											
	10.4	Capacità del serbatoio del carburante											
10.7	Livello di pressione sonora al posto di guida												



Montante serie X 14-18 t: (pneumatico)

Tipo	Model	Altezza mm	Altezza				Brandeggi F/R (°)	Capacità			
			Abbassa		Esteso			Portata a 900 mm		Portata a 600/900 mm	
			160/1200	Altri	160/1200	Altri		14t	14t	Portata a 600/900 mm 16t	Portata a 600/900 mm 18t
Montante con vista ampia	GXR140/141/160/X180/163/180M300	3000	3400	3300	4900	4800	6/12	14000	14000	16000	18000
	GXR140/141/160/X180/163/180M330	3300	3550	3450	5200	5100	6/12	14000	14000	16000	18000
	GXR140/141/160/X180/163/180M360	3600	3700	3600	5500	5400	6/12	14000	14000	16000	18000
	GXR140/141/160/X180/163/180M400	4000	3900	3800	5900	5800	6/12	14000	14000	16000	18000
	GXR140/141/160/X180/163/180M430	4300	4100	4000	6250	6150	6/12	14000	14000	16000	18000
	GXR140/141/160/X180/163/180M450	4500	4200	4100	6450	6350	6/12	14000	14000	16000	18000
	GXR140/141/160/X180/163/180M480	4800	4350	4250	6750	6650	6/6	14000	14000	16000	18000
	GXR140/141/160/X180/163/180M500	5000	4450	4350	6950	6850	6/6	14000	14000	16000	18000
	GXR140/141/160/X180/163/180M550	5500	4750	4650	7500	7400	3/6	12500	12500	14500	16500
	GXR140/141/160/X180/163/180M600	6000	5000	4900	8000	7900	3/6	11000	11000	13000	15000
	GXR140/141/160/X180/163/180M650	6500	5300	5200	8550	8450	3/6	9500	9500	11500	13500

Capacità kg

(kg)

