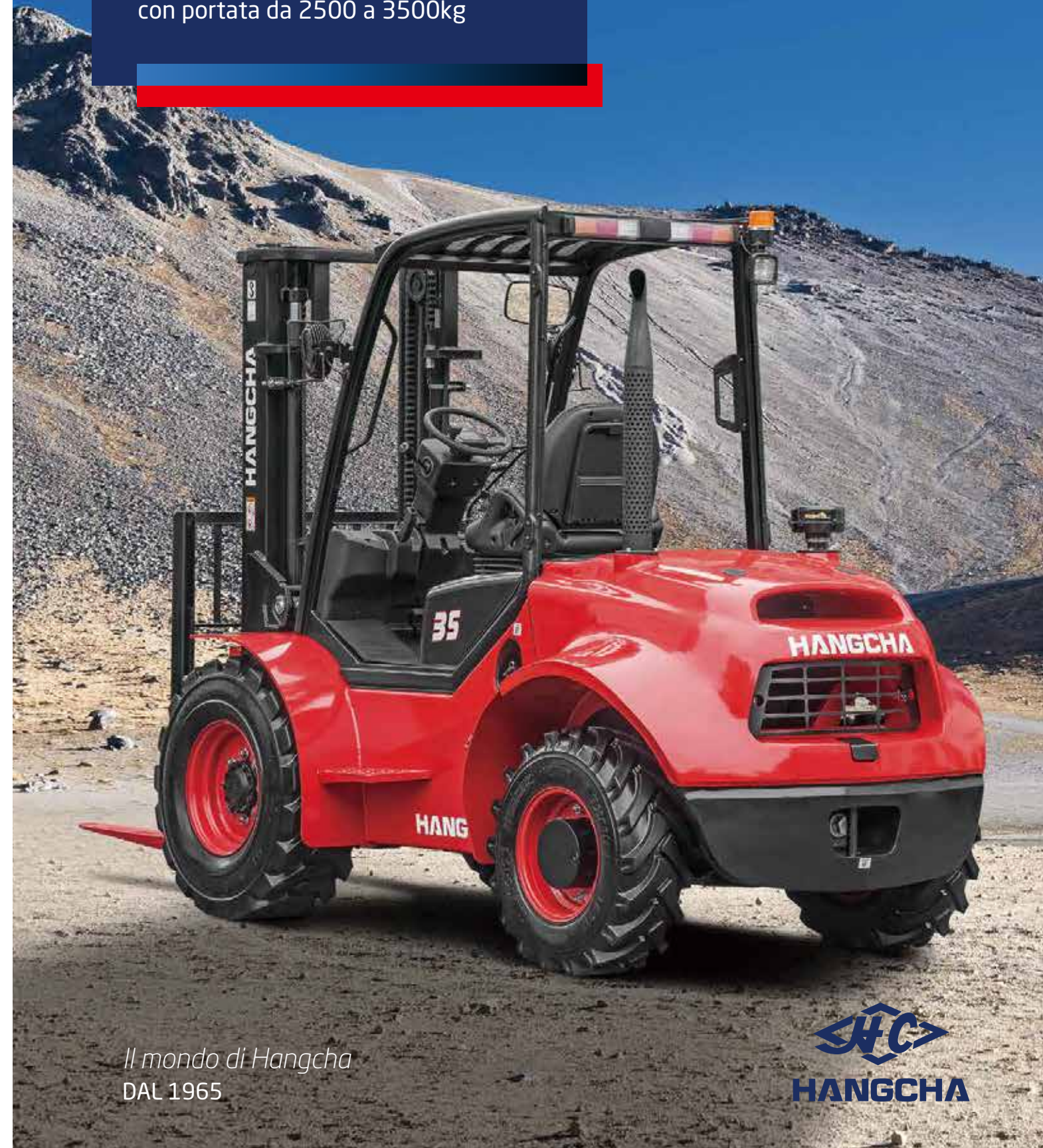


Carrello fuoristrada 4 ruote motrici

con portata da 2500 a 3500kg

STAGE V
CERTIFIED



HANGCHA trucks conform to the European Safety Requirements.

HANGCHA GROUP si riserva il diritto di apportare cambiamenti relativi ai colori, alle attrezzature o alle specifiche dei carrelli evidenziati in questa brochure o di interrompere la produzione dei singoli modelli senza nessun tipo di comunicazione.

I colori dei carrelli consegnati potrebbero differire leggermente da quelli nella brochure.

Il mondo di Hangcha
DAL 1965



APPLICAZIONI

Il carrello fuoristrada Hangcha: Flessibile, Potente e Affidabile.
Il carrello è stato concepito per raggiungere le più alte performance in ambienti industriali, edili e agricoli.

RENT
PLANET

INTRODUZIONE

Il fuoristrada Hangcha 2.5t-3.5t quattro ruote motrici è un carrello robusto e compatto con performance elevate, bassi costi di gestione ed una lunga vita operativa.



6 ragioni

per scegliere

Il carrello elevatore fuoristrada a quattro ruote motrici

- ▶ **AFFIDABILITÀ**
- ▶ **PRODUTTIVITÀ**
- ▶ **RISPETTO DELL'AMBIENTE**
- ▶ **ERGONOMIA**
- ▶ **MANUTENZIONE SEMPLICE ED ECONOMICA**
- ▶ **ALTE PRESTAZIONI**



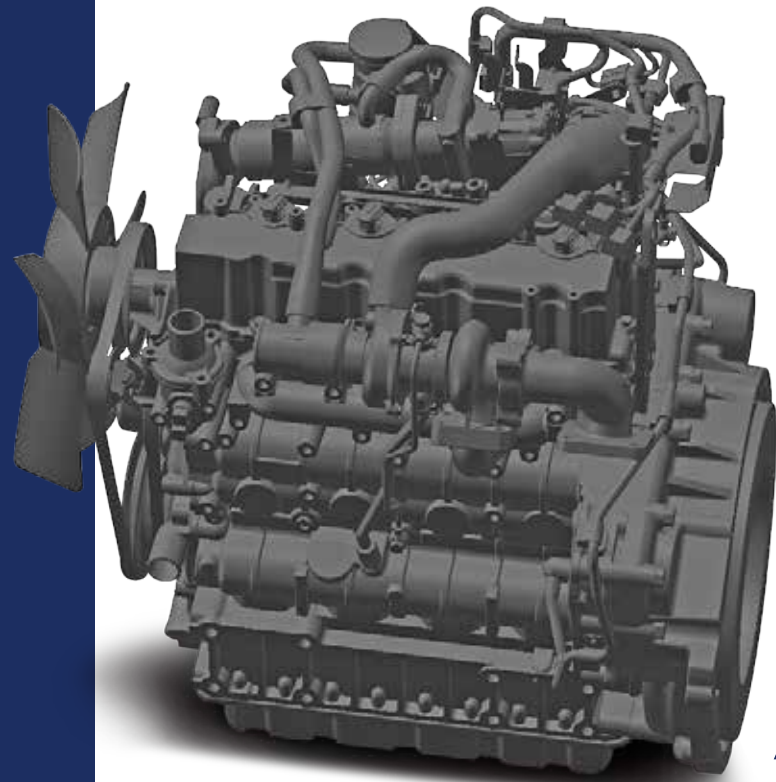
HANGCHA è con te ad ogni stage

Soluzioni efficienti ed affidabili per tutte le tue esigenze

STAGE V & TIER 4F

Hangcha ha installato sul suo fuoristrada motori stage v/tier 4f in linea con le ultime normative in materia di emissioni per fornire ai propri clienti valore, performance e innovazione. hangcha fa il pieno di tecnologia con motore common rail fuel system, catalizzatore e filtro antiparticolato. il carrello fuoristrada ottimizzato e ridisegnato per i nuovi motori massimizza efficienza e affidabilità.

**Potente/
Efficiente/
Affidabile**



KUBOTA



Quadro comandi interattivo: display a colori con 4 pulsanti interattivi e funzione di comunicazione can-bus.



HANGCHA con StageV e T4F

No.	Capacità	Serie	Produttore	Motore	Alimentazione	Modello	Normativa emissioni	Trasmissione	Potenza (kw/rpm)
1	2,5-3,5t	RT	KUBOTA	V2607-CR-TE5B	Diesel	CPCD25/30/35-XW98C-RT4	StageV / Tier4 final	CHINA	47,3/2400

AFFIDABILITÀ

La trasmissione completamente ammortizzata con la funzione 2 o 4 ruote motrici, garantisce alte velocità e massime prestazioni anche con pendenze elevate.



Ruote larghe con scanalature profonde

L'assale è equipaggiato con ruote larghe e scanalature profonde, freni a bagno d'olio, differenziale con blocco elettronico, sterzo rinforzato per adattarsi a qualsiasi condizione di lavoro.

Ruote frontali:14-17.5

Ruote posteriori:10.0/75-15.3



Forche speciali 3 b per trasportare carichi pesanti.



L'asse sterzante oscillante permette ad entrambe le ruote di scavalcare gli ostacoli mantenendo stabili il carrello e il carico.



Doppio filtro dell'aria, radiatore maggiorato con sistema di dissipazione del calore per garantire la massima efficienza del motore anche in applicazioni pesanti.

Il differenziale è progettato specificamente per applicazioni fuoristrada ed il blocco differenziale manuale fornisce la massima trazione anche con condizioni climatiche estreme e su superfici operative difficili, il blocco differenziale previene la perdita della potenza quando una ruota slitta.



PRODUTTIVITÀ



Il nuovo sistema di sterzo idraulico dinamico con rilevamento del carico contribuisce a ridurre perdite idrauliche e a migliorare l'efficienza energetica.



Il nuovo sistema di illuminazione impiega luci a LED e un nuovo tipo di riflettore per ridurre il consumo di energia, migliorare significativamente il livello di illuminazione e prolungare il tempo di lavoro.



USO SEMPLICE E CONFORTEVOLE

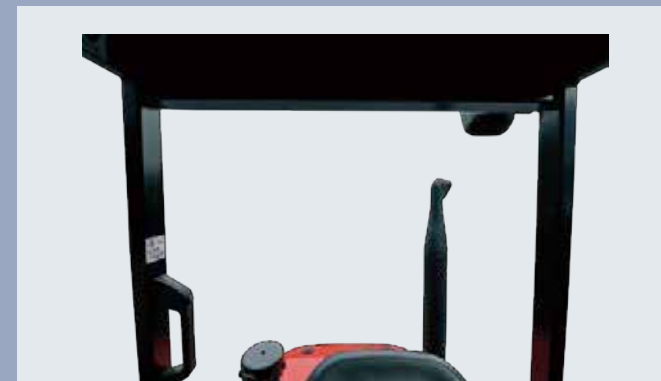
Il carrello elevatore fuoristrada HANGCHA, fa il pieno di confort: livello di vibrazioni ridotto, motore ammortizzato, cabina e sedile flottanti. Il confort contribuisce anche ad aumentare la produttività.



1. In aggiunta all'ammortizzatore di gomma tra il telaio e l'asse sterzante, l'ammortizzatore del motore e l'assale flottante garantiscono una connessione flessibile tra il telaio e il sistema di guida, come risultato, le vibrazioni in movimento e le vibrazioni dal sistema di guida sono significativamente ridotte.



2. L'extra spazio per i piedi migliora le condizioni di guida dell'operatore, lo scalino antiscivolo rende la salita e la discesa semplice e sicura. Il volante riprogettato, il nuovo sistema di frenata e le leve facili da usare offrono una migliore esperienza di guida.



3. Design della struttura ottimizzato per offrire una buona visibilità



4. Il montante riprogettato fornisce un'ampia visibilità frontale grazie ad un maggiore distanza con il montante interno

MANUTENZIONE SEMPLICE



Il nuovo Display LCD, con maggiori funzioni, riporta l'intero stato del carrello, i codici di errore e altre importanti informazioni che possono aiutare l'operatore ad individuare velocemente eventuali anomalie e rendere la manutenzione più facile.



La nuova disposizione di tutti gli apparati elettronici rende la manutenzione e le riparazioni comode e veloci e garantisce una completa protezione dall'acqua.



Il sistema di apertura rapido del cofano permette un facile accesso al motore



I freni a bagno d'olio garantiscono la durata nel tempo del sistema frenante.



CARRELLO FRONTALE FUORISTRADA CON QUATTRO RUOTE MOTRICI



PERFORMANCE ELEVATE



Manovrabilità

L'altezza dal suolo va dai 240 mm ai 270mm a secondo del modello e ciò permette una migliore manovrabilità del carrello e un uso sicuro e stabile anche nelle applicazioni più gravose.



Tre marce in avanti

Trasmissione idraulica a tre marce, velocità massima 26km/h.

Specifiche standard

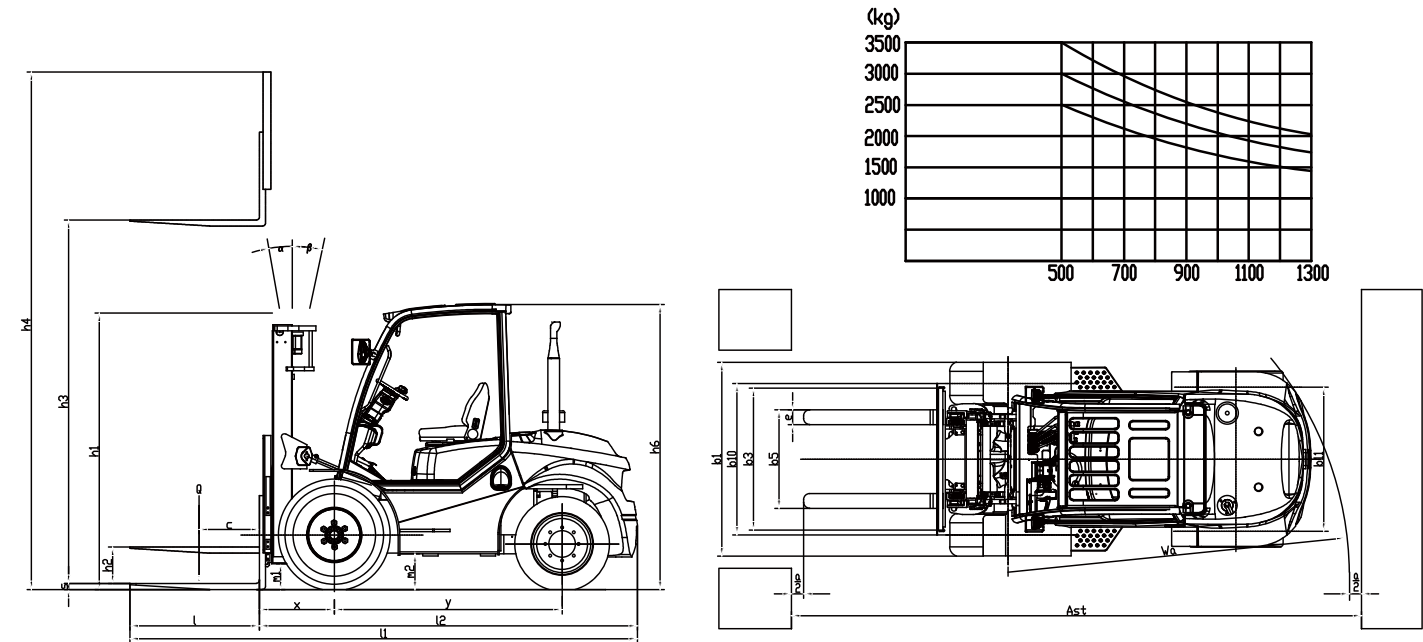
- / Trasmissione ammortizzata
- / Blocco differenziale
- / Sistema di 2 ruote motrici o 4 ruote motrici
- / Sedile ammortizzato
- / Filtro olio di ritorno
- / Radiatore in alluminio di grande capacità
- / Filtro dell'aria
- / Luce di lavoro posteriore
- / Faro di emergenza
- / Soffietti di Protezione dei cilindri di brandeggio
- / Maniglia posteriore con avvisatore acustico
- / Piastra portaforche più larga
- / Griglia reggiocarico più larga
- / Luce LED

Opzioni

- / Cabina
- / Riscaldamento
- / Vetro frontale
- / Specchietto D/S
- / Estintore
- / Verniciatura su richiesta
- / Sistema OPS
- / Sistema prevenzione scintille
- / Sistema di scarico purificato
- / Funzioni Idrauliche Supplementari
- / Montante ad ampia visibilità triplex
- / Forche speciali
- / Sistema pesatore
- / Attrezzature varie
- / Coperchio del radiatore a rete.

Specifiche carrello fuoristrada 4 ruote motrici 2.5-3.5 t

Caratteristiche			HANGCHA GROUP CO. LTD		
			CPCD25-XW98C-RT4	CPCD30-XW98C-RT4	CPCD35-XW98C-RT4
1.1	Costruttore				
1.2	Modello				
1.3	Alimentazione		diesel	diesel	diesel
1.4	Posizione operatore a bordo		seduto	seduto	seduto
1.5	Portata	Q (kg)	2500	3000	3500
1.6	Baricentro del carico	c (mm)	500	500	500
1.8	Distanza del carico	x (mm)	585	600	600
1.9	Interasse	y (mm)	1880	1880	1880
2.1	Peso incluso batteria	kg	4850	5340	5600
2.2	Carico sulle ruote (con carico)	kg	6190/1160	7200/1140	7900/1200
2.3	Carico sulle ruote (senza carico)	kg	2130/2720	2340/3000	2300/3300
3.1	Gommatura		Pneumatic	Pneumatic	Pneumatic
3.2	Dimensioni ruote anteriori		12-16.5-14PR	14-17.5-14PR	14-17.5-14PR
3.3	Dimensioni ruote posteriori		10.0/75-15.3-14PR	10.0/75-15.3-14PR	10.0/75-15.3-14PR
3.5	Numero ruote anteriori/posteriori (x=ruota trazione)		2x/2x	2x/2x	2x/2x
3.6	Carreggiata anteriore	b10 (mm)	1250	1250	1250
3.7	Carreggiata posteriore	b11 (mm)	1190	1190	1190
4.1	Inclinazione montante/piastra portaforche, avanti/indietro	α/β(°)	10/12	10/12	10/12
4.2	Altezza montante abbassato	h1 (mm)	2215	2350	2350
4.3	Sollevamento libero	h2 (mm)	140	145	145
4.4	Corsa di sollevamento forche	h3 (mm)	3000	3000	3000
4.5	Altezza montante sfilato	h4 (mm)	4122	4142	4142
4.7	Altezza filo superiore tettuccio protezione (cabina)	h6 (mm)	2390	2420	2420
4.19	Lunghezza totale	l1 (mm)	4305	4320	4320
4.20	Lunghezza incluso tallone forche	l2 (mm)	3085	3100	3100
4.21	Larghezza totale	b1 (mm)	1557	1599	1599
4.22	Dimensioni forche ISO 2331	s/e/l (mm)	40*122*1220	50*122*1220	50*122*1220
4.23	Piastra porta-forche ISO 2328, classe/tipo A, B		B	B	B
4.24	Larghezza piastra porta forche	b2 (mm)	1150	1150	1150
4.25	Scartamento esterno forche	b3 (mm)	290-1150	290-1150	290-1150
4.31	Luce libera sotto il montante con carico	m1 (mm)	240	270	270
4.32	Luce libera a metà passo	m2 (mm)	260	290	290
4.34	Larghezza corsia	A4 (mm)	5305	5320	5320
4.35	Raggio di curvatura	W4 (mm)	3300	3300	3300
5.1	Velocità di traslazione con/senza carico	km/h	23/25	23/25	23/25
5.2	Velocità di sollevamento con/senza carico	m/s	0.62/0.64	0.47/0.51	0.45/0.51
5.3	Velocità di discesa con/senza carico	m/s	0.5/0.44	0.5/0.45	0.5/0.45
5.5	Forza di trazione al gancio con/senza carico	N	42000	47000	49000
5.7	Pendenza superabile con/senza carico	%	60	58	54
5.10	Freno di esercizio		idraulico	idraulico	idraulico
5.11	Freno di parcheggio		meccanico	meccanico	meccanico
7.1	Produttore/tipo		KUBOTA V2607-CR-TE5B	KUBOTA V2607-CR-TE5B	KUBOTA V2607-CR-TE5B
7.2	Regolamento emissioni		EU StageV / Tier 4f	EU StageV / Tier 4f	EU StageV / Tier 4f
7.3	Potenza motore in accordo DIN ISO 1585	kw/r/min	47.3/2400	47.3/2400	47.3/2400
7.4	Giri motore	Nm/r/min	221.7/1500	221.7/1500	221.7/1500
7.5	Numero cilindri/cilindrata	(-) / (cm³)	4/2615	4/2615	4/2615
7.10	Voltaggio batteria/capacità	V/Ah	12/90	12/90	12/90
10.3	Serbatoio Olio - capacità	liter	60	60	60
10.4	Serbatoio diesel - capacità	liter	55	55	55



Specifiche Montanti 2.5-3.5 t (pneumatic)

Tipo	Modello	Max sollevamento forche	Altezza totale								Alzata libera				Sporgenza frontale		Brandeggio		Massima capacità di sollevamento Baricentro 500mm					
			Altezza montante abbassato		Altezza montante sfilato				senza griglia reggicarico		con griglia reggicarico		ISO 22915-2 Carrello controbilanciato con montante						ISO 22915-13 Carrello Fuoristrada con montante					
			2.5t	3/3.5t	2.5t	3/3.5t	2.5t	3/3.5t	2.5t	3/3.5t	2.5t	3/3.5t	2.5t	3/3.5t	Avanti	Indietro	2.5t	3t	3.5t	2.5t	3t	3.5t		
			mm	mm	mm	mm	mm	mm	mm	mm	mm	mm	mm	mm	mm	mm	mm	mm	mm	mm	mm	mm	mm	
Duplex a grande visibilità	RTE25/35M300	3000	2215	2350	3782	3993	4122	4142	140	145	140	145	585	600	10	12	2500	3000	3500	2500	3000	3500		
	RTE25/35M330	3300	2365	2500	4082	4293	4422	4442	140	145	140	145	585	600	10	12	2500	3000	3500	2500	3000	3400		
	RTE25/35M350	3500	2465	2600	4282	4493	4622	4642	140	145	140	145	585	600	10	12	2500	3000	3500	2500	2800	3200		
	RTE25/35M370	3700	2615	2700	4482	4693	4822	4842	140	145	140	145	585	600	10	12	2500	3000	3500	2500	2600	2800		
Triplex gal grande visibilità	RTE25/35M400	4000	2815	2950	4782	4993	5122	5142	140	145	140	145	585	600	10	12	2500	3000	3400	2100	2400	2500		
	RTE25/35N400	4000	2115	2300	4860	5025	5122	5269	1255	1275	993	1031	603	618	10	12	2500	2900	3300	2000	2300	2400		
	RTE25/35N430	4300	2215	2400	5160	5325	5422	5569	1355	1375	1093	1131	603	618	10	12	2400	2700	3000	1900	2100	2200		
	RTE25/35N450	4500	2265	2450	5360	5525	5622	5769	1405	1425	1143	1181	603	618	10	12	2200	2500	2900	1700	1900	1900		
	RTE25/35N470	4700	2365	2550	5560	5725	5822	5969	1505	1525	1243	1281	603	618	10	12	2000	2300	2700	1400	1500	1500		
	RTE25/35N500	5000	2515	2700	5860	6025	6122	6269	1655	1675	1393	1431	603	618	6	6	1900	2100	2500	1100	1200	1200		
	RTE25/35N550	5500	2715	2900	6360	6525	6622	6769	1855	1875	1593	1631	603	618	6	6	1500	1900	2300	800	900	900		
	RTE25/35N600	6000	2965	3150	6860	7025	7122	7269	2105	2125	1843	1881	603	618	6	6	1200	1600	1900	600	700	700		