

KOBELCO

SK25SR-6E

SK25SR



Conforme alla normativa UE sulle
emissioni dei gas di scarico Stage V

We Save You Fuel
Achieving a Low-Carbon Society

Prestazioni senza compromessi in una macchina compatta



I miniescavatori sono ampiamente utilizzati nei siti in cui gli spazi sono limitati, come ad esempio le aree residenziali e le strutture industriali. Gli utenti desiderano una grande potenza in una macchina di dimensione ridotte, stabilità di funzionamento e una struttura di grande robustezza per assicurare la massima durata e minimizzare i tempi di fermo macchina. La manutenzione è estremamente facile, grazie alla visualizzazione delle condizioni di funzionamento della macchina sul monitor LCD fornito come dotazione standard. Il modello SK25SR è un mini escavatore con grandi aspirazioni, progettato per garantire prestazioni eccellenti e lunga durata in servizio.

PRESTAZIONI

Compatto ma grande nelle prestazioni

Potenza e affidabilità per la rotazione, maggiore rapidità nei lavori

La potenza di rotazione maggiorata e una velocità di rotazione di classe superiore garantiscono cicli di lavoro più rapidi.

Velocità di rotazione: **10,0min⁻¹**

Potenza nello scavo

Maggiore efficienza nelle prestazioni lavorative.

Massima forza di strappo del braccio di scavo: **14,4kN**

Massima forza di strappo della benna: **23,1kN**

Decelerazione automatica (opzionale)



Se le leve di comando sono lasciate in posizione neutra per più di 4 secondi, il regime del motore scenderà automaticamente al minimo per ridurre rumorosità, emissioni e consumo di carburante.

Monitor LCD retroilluminato

Come dotazione standard è presente un monitor LCD retroilluminato. Il display consente di controllare facilmente i dati relativi alle operazioni svolte nonché una gamma completa di dati sullo stato della macchina.



Spie di avviso a LED

Indicatore di temperatura dell'acqua

Orologio

Contatore

Indicatore del carburante

Pulsante di menu

Tasti funzione

Guida alle funzioni dei tasti

Display normale

Menu principale

Gestione del funzionamento della macchina

Manutenzione

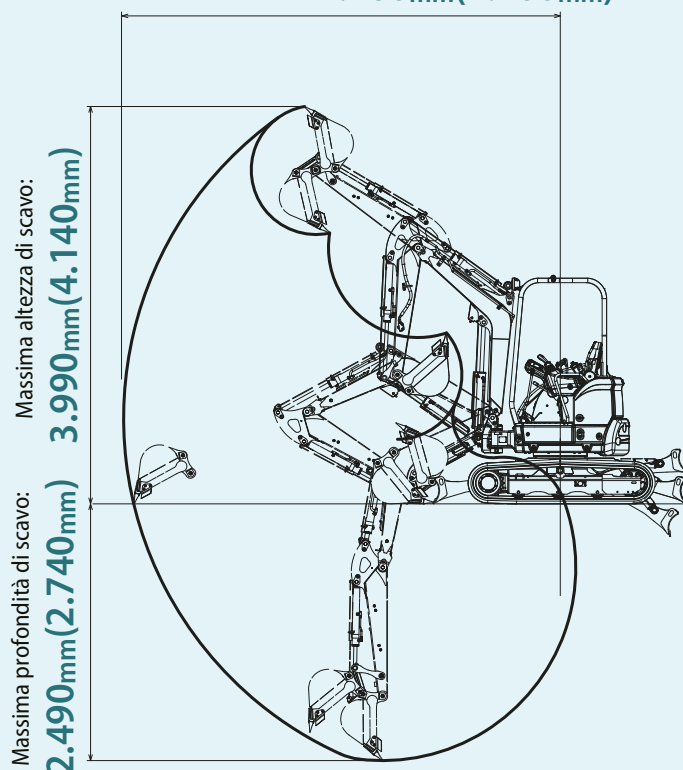
Ore di lavoro della macchina

Impostazione della lingua

Ampia area di lavoro

L'escavatore SK25SR è caratterizzato da un'area di lavoro di dimensioni generose.

Massimo sbraccio di scavo: **4.460mm(4.700mm)**



Le quote fra () indicano i valori con un braccio lungo.

PRESTAZIONI

Compatto ma grande nelle prestazioni

Ridotto ingombro di manovra posteriore

L'abbinamento della funzione scavo laterale con il ridotto ingombro posteriore "zero tail", facilita le operazioni di scavo a filo muro, garantendo un'area di lavoro di dimensioni ridotte.

Sporgenza posteriore: **0 mm**
(Senza specchietto retrovisore)



Torretta di dimensioni compatte priva di sporgenza anteriore



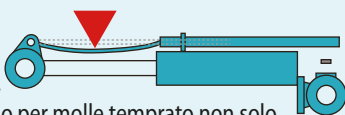
AFFIDABILITÀ

Struttura estremamente affidabile

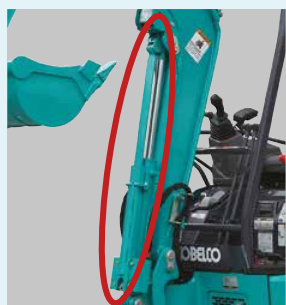
L'SK25SR garantisce la durata richiesta in una macchina in grado di lavorare in spazi ristretti.

Protezione dello stelo del cilindro

La protezione dello stelo del cilindro in acciaio per molle temprato è una dotazione standard per i cilindri di benna, braccio di sollevamento e braccio di scavo. L'uso dell'acciaio per molle temprato non solo protegge lo stelo del cilindro, ma assicura grande durata alla protezione stessa.



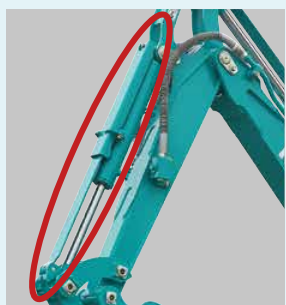
Protezione dello stelo del cilindro del braccio di sollevamento



Protezione dello stelo del cilindro del braccio di scavo



Protezione dello stelo del cilindro della benna



Luce di lavoro

Una luce di lavoro è montata sotto il braccio di sollevamento per la massima protezione dagli urti.



Profilo tagliente della lama

La lama del dozer di rinterro è dotata di un profilo tagliente resistente all'usura.

COMFORT

Ambiente operativo confortevole



La maggiore superficie a pavimento offre all'operatore ampio spazio per i piedi. La postazione offre ampio spazio di lavoro grazie alla maggiore distanza fra le console di controllo sinistra e destra.

Vano per riporre i manuali

Una comoda tasca sullo schienale del sedile ospita i manuali e gli altri documenti.



Poggia polso

I poggiapolsi presenti su ciascuna leva di comando riducono l'affaticamento durante il lavoro.



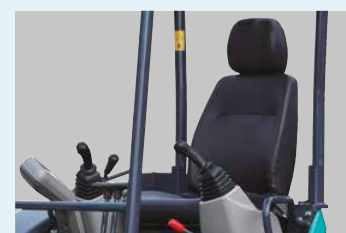
Pedale di traslazione

Il pedale di traslazione semplifica le operazioni simultanee con la macchina in fase di traslazione.



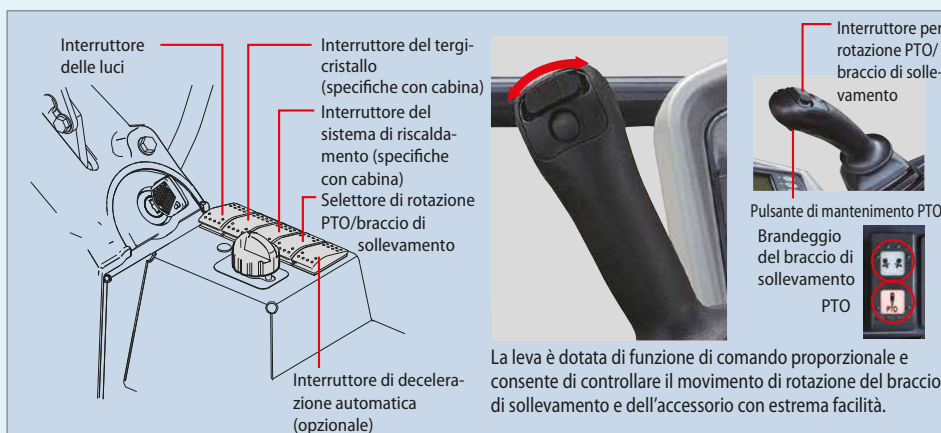
Sedile reclinabile confortevole

Il sedile può essere regolato per adattarsi alla corporatura e alla posizione dell'operatore.



Facile accesso al pannello di comando e alle leve

Interruttori in posizione centralizzata per offrire maggiore comodità e facilità di azionamento.



Sicurezza dell'operatore

Struttura cabina/tettuccio di estrema affidabilità

La struttura della cabina/tettuccio a elevata resistenza soddisfa gli standard ROPS e TOP GUARD LEVEL 1 e garantisce la massima sicurezza per l'operatore.



Leva del blocco di sicurezza



La leva con blocco di sicurezza consente l'ingresso e l'uscita solo quando le leve sono disattivate per evitare azionamenti accidentali.

Allarme di traslazione



Allarme di traslazione è disponibile come opzione.

MANUTENZIONE

Facile manutenzione

Con il cofano motore ad apertura completa e i componenti che richiedono controlli più frequenti disposti in posizioni immediatamente visibili e accessibili, la manutenzione è estremamente facile.



Sotto il sedile dell'operatore



Generatore Motorino di avviamento Scatola dei fusibili

Facile accesso al vano motore



Filtro dell'aria

Separatore dell'acqua

Filtro del carburante

Serbatoio del troppopieno del radiatore

Filtro dell'olio motore

Lato destro



Serbatoio idraulico

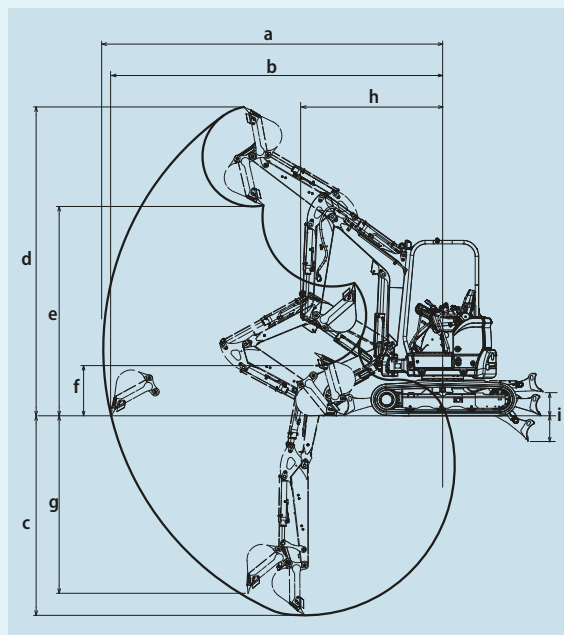
Batteria

Serbatoio carburante

SPECIFICHE TECNICHE

GENERALI			
MODELLO		SK25SR	
Tipo		SK25SR-6E	
PRESTAZIONI			
Tipo di pattini		Gomma	Acciaio
Capacità della benna	m ³	0,06	
Velocità di traslazione (alta/bassa)	km/h	4,5/2,8	
Velocità di rotazione	min ⁻¹ {rpm}	10,0	
Pendenza superabile	% (gradi)	47 (25)	
Forza di trazione	kN	24,4	
Forza di scavo della benna	kN	23,1	
Forza di strappo del braccio di scavo	kN	14,4	
PESO			
Massa della macchina	Cabina	kg	2.670
	Tettuccio	kg	2.565
Pressione al suolo	Cabina	kPa	28,4
	Tettuccio	kPa	27,5
MOTORE			
Modello		YANMAR 3TNV76-NBVA3	
Tipo		Raffreddamento ad acqua, 4 tempi, 3 cilindri	
Potenza netta sviluppata (ISO9249)	kW/min ⁻¹ {rpm}	15,2/2.500	
Coppia massima netta (ISO9249)	N-m/min ⁻¹ {rpm}	66,2/1.800	
Cilindrata	l	1,115	
Serbatoio carburante	l	30,5	
SISTEMA IDRAULICO			
Pompa		Due pompe a cilindrata variabile + due po mpe a ingranaggi	
Massimo flusso di scarico	l/min	2 x 30,0	21,3 11,3
Taratura della valvola di scarico	MPa	2 x 20,6	18,1 2,9
Serbatoio dell'olio idraulico (sistema)	l	25 (39)	
LAMA DOZER			
Larghezza x altezza		mm 1500 x 295	
Aree di lavoro (altezza/profondità)		mm 340/355	
MECCANISMO DI SCAVO LAT ERALE			
Tipo		Brandeggio del braccio di sollevamento	
Angolo offset	A sinistra	gradi	47
	A destra	gradi	74

AREE DI LAVORO



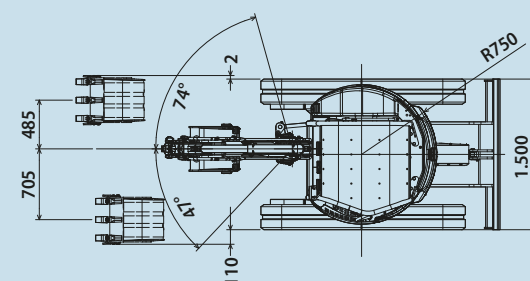
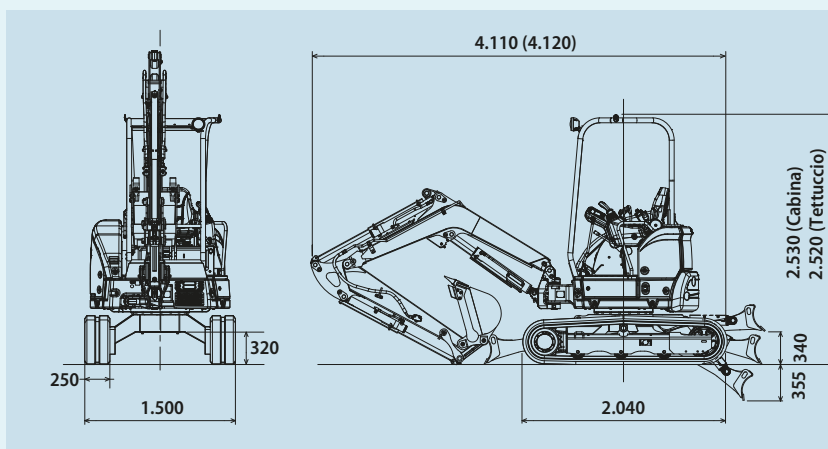
Unità: mm

MODELLO	SK25SR	
Braccio di scavo	Standard 1,15 m	Lungo 1,40 m
a- Massimo sbraccio di scavo	4.460	4.700
b- Massimo sbraccio di scavo a livello del suolo	4.340	4.590
c- Massima profondità di scavo	2.490	2.740
d- Massima altezza di scavo	3.990	4.140
e- Massima altezza di scarico	2.830	2.985
f- Minima altezza di scarico	1.000	760
g- Massima profondità di scavo su parete verticale	1.150	1.290
h- Raggio minimo di rotazione	1.950	1.990
i- Minimo raggio di rotazione al giunto articolazione braccio	1.650	1.680
i- Lama del dozer (altezza/larghezza)	340/355	340/355

Le quote per le specifiche del modello con cabina e con tettuccio sono identiche.

DIMENSIONI GENERALI

Unità: mm



Le quote per le specifiche del modello con cabina e con tettuccio sono identiche. Le quote fra () indicano i valori con un braccio lungo.

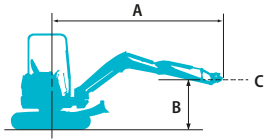
DOTAZIONI OPZIONALI

• Pattini in acciaio • Braccio di scavo lungo (1,40 m) • Radio (FM/AM e Bluetooth® e vivavoce per cellulare)*

* Solo per cabina

Nota: Bluetooth® è un marchio registrato di Bluetooth SIG Inc.

Capacità di sollevamento



Capacità anteriore in linea



Capacità laterale o a 360°

A: Raggio dall'asse di rotazione alla parte superiore del braccio di scavo

B: Altezza parte superiore del braccio di scavo sopra/sotto il suolo

C: Punto di sollevamento

Lama dozer sollevata

Taratura della valvola di scarico: 20,6 Mpa (210 kgf/cm²)

Cabina SK25SR		Braccio di scavo standard: 1,15 m		Senza benna		Pattini in gomma: 250 mm				
B	A	2,0 m		2,5 m		3,0 m		Al massimo sbraccio		
										Raggio
3,0 m	kg					*525	*525	*525	*525	3,02 m
2,5 m	kg					*495	*495	*520	400	3,38 m
2,0 m	kg			*550	*550	*525	*525	410	350	3,62 m
1,0 m	kg	1.040	830	730	600	540	450	360	310	3,81 m
Liv. suolo	kg	910	750	650	540	500	420	370	310	3,66 m
-1,0 m	kg	880	730	640	530	490	410	450	380	3,12 m
-1,5 m	kg	*880	740	*650	540			580	500	2,61 m

Cabina SK25SR		Braccio di scavo lungo: 1,40 m		Senza benna		Pattini in gomma: 250 mm				
B	A	2,0 m		2,5 m		3,0 m		Al massimo sbraccio		
										Raggio
3,0 m	kg							*450	390	3,34 m
2,5 m	kg					*460	*460	410	340	3,65 m
2,0 m	kg					*460	380	370	310	3,88 m
1,0 m	kg			*760	*760	*600	460	330	280	4,04 m
Liv. suolo	kg	930	730	660	540	500	420	340	280	3,82 m
-1,0 m	kg	910	740	630	530	490	400	400	330	3,29 m
-1,5 m	kg	870	720	640	540			480	410	2,83 m

Tettuccio SK25SR		Braccio di scavo standard: 1,15 m		Senza benna		Pattini in gomma: 250 mm				
B	A	2,0 m		2,5 m		3,0 m		Al massimo sbraccio		
										Raggio
3,0 m	kg					*525	*525	*525	*525	3,02 m
2,5 m	kg					*495	*495	*520	390	3,38 m
2,0 m	kg			*550	*550	*525	*525	400	340	3,62 m
1,0 m	kg	1.000	790	700	570	520	430	350	300	3,81 m
Liv. suolo	kg	870	710	620	510	480	400	360	300	3,66 m
-1,0 m	kg	840	690	610	500	470	390	440	370	3,12 m
-1,5 m	kg	*880	700	*650	510			580	490	2,61 m

Tettuccio SK25SR		Braccio di scavo lungo: 1,40 m		Senza benna		Pattini in gomma: 250 mm				
B	A	2,0 m		2,5 m		3,0 m		Al massimo sbraccio		
										Raggio
3,0 m	kg							*450	380	3,34 m
2,5 m	kg					*460	*460	400	330	3,65 m
2,0 m	kg					*460	360	360	300	3,88 m
1,0 m	kg			*760	*760	*600	440	320	270	4,04 m
Liv. suolo	kg	890	690	630	510	480	400	330	270	3,82 m
-1,0 m	kg	870	700	600	500	470	380	390	320	3,29 m
-1,5 m	kg	840	680	610	510			470	400	2,83 m

Nota:

- Non cercare di sollevare o sostenere alcun peso superiore alle capacità di sollevamento indicate in base ai relativi raggi e altezze di sollevamento. Il peso di tutti gli accessori deve essere detratto dalle suddette capacità di sollevamento.
- Le capacità di sollevamento si basano sulla macchina posizionata su terreno orizzontale, stabile e uniforme. L'utente deve tenere conto delle condizioni di lavoro quali terreni soffici o irregolari, suoli non livellati, carichi laterali, arresto improvviso del carico, condizioni pericolose, esperienza del personale, ecc.
- Il perno superiore del braccio di scavo è definito come punto di sollevamento.

- Le suddette capacità di sollevamento sono conformi alle norme ISO 10567. Non superano l'87% della capacità di sollevamento idraulica o il 75% del carico di ribaltamento. Le capacità di sollevamento contrassegnate con un asterisco (*) sono limitate dalla capacità idraulica anziché dal carico di ribaltamento.
- L'operatore deve conoscere bene il manuale dell'operatore e le istruzioni di manutenzione prima di azionare la macchina. È necessario rispettare sempre le regole per il funzionamento in sicurezza della macchina.
- Le capacità di sollevamento sono valide esclusivamente per le macchine fabbricate in origine da KOBELCO CONSTRUCTION MACHINERY CO., LTD. e con dotazioni standard.

Nota: il presente catalogo può contenere accessori e dotazioni opzionali non disponibili nell'area dell'utente. Inoltre, può contenere fotografie di macchine con specifiche tecniche diverse da quelle delle macchine vendute nell'area dell'utente. Rivolgersi al distributore KOBELCO più vicino per gli articoli richiesti.

In conformità alla politica KOBELCO per il costante miglioramento dei prodotti, tutti i progetti e le specifiche tecniche sono soggetti a modifica senza preavviso.

Copyright **KOBELCO CONSTRUCTION MACHINERY CO., LTD.** È vietata la riproduzione di qualsiasi parte del presente catalogo in qualsivoglia maniera senza notifica.

KOBELCO CONSTRUCTION MACHINERY EUROPE B.V.

Veluwezoom 15
1327 AE Almere
Paesi Bassi
www.kobelco-europe.com

Per eventuali domande, contattare: