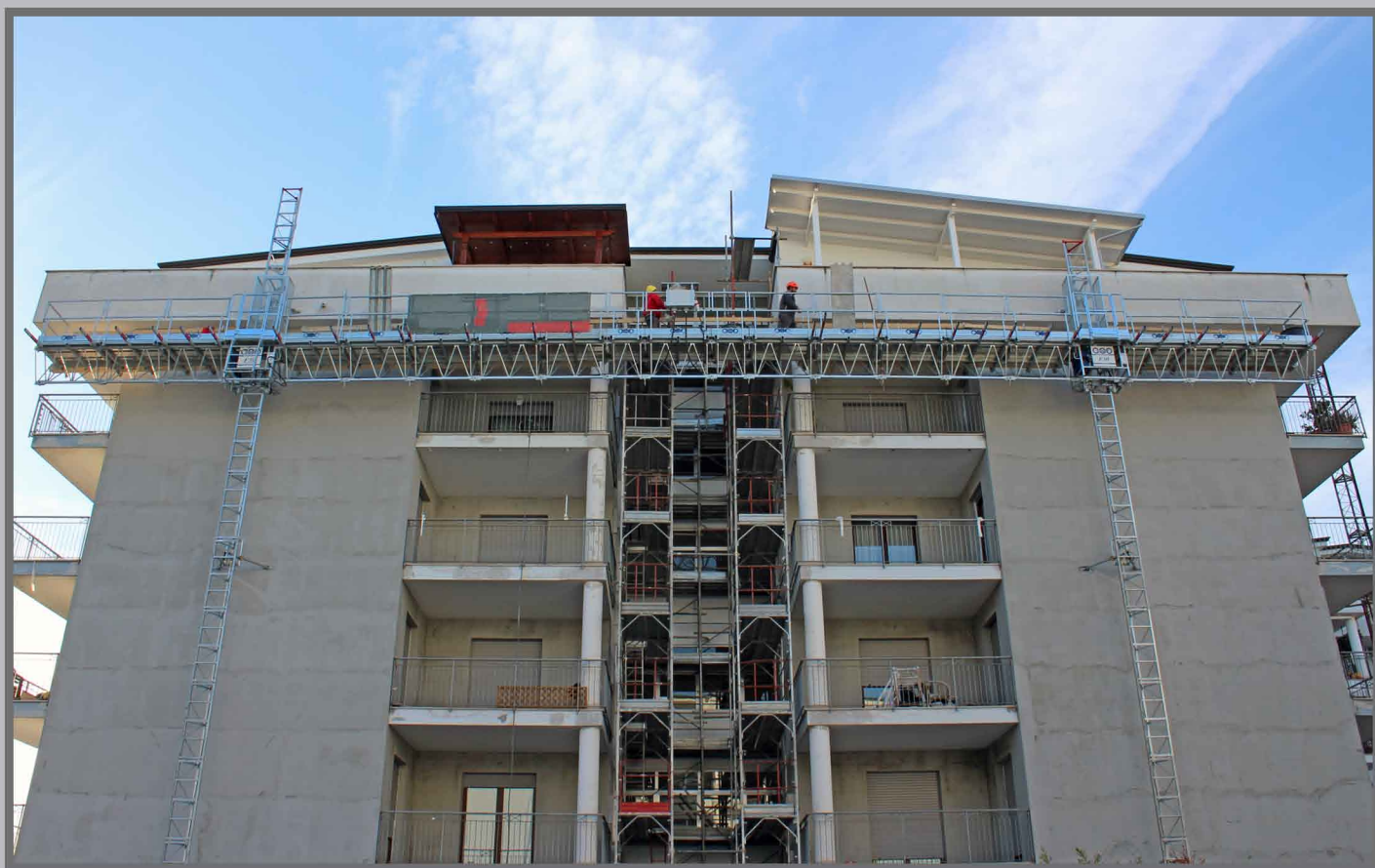




F30 A1

BICOLONNA/MONOCOLONNA



MODELLO F 30 A1

**PIATTAFORMA DI LAVORO
AUTOSOLLEVANTE SU COLONNA**



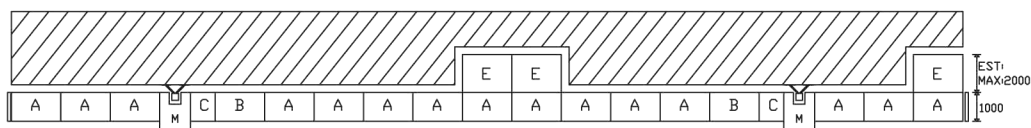
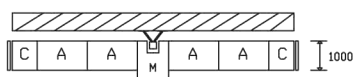
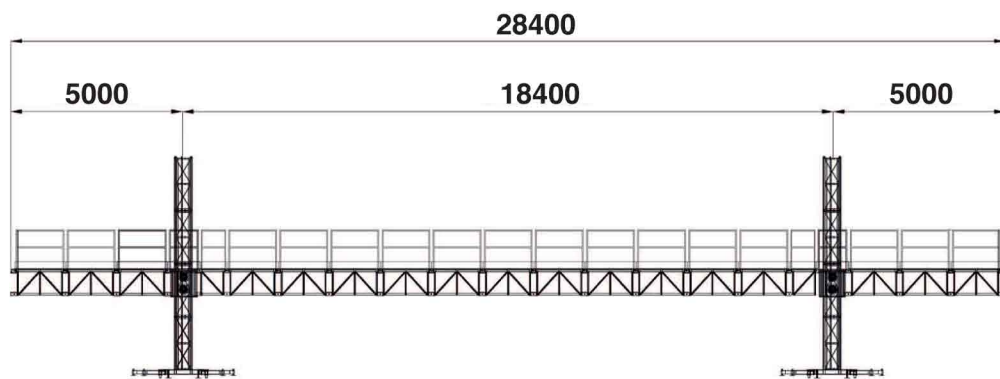
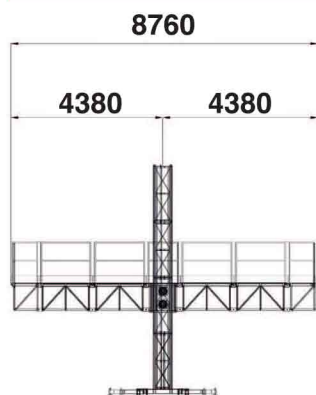


F30 A1

BICOLONNA/MONOCOLONNA

F30 A1/MONOCOLONNA

F30 A1/BICOLONNA



PIATTAFORMA DI LAVORO AUTOSOLLEVANTE SU COLONNE

DATI TECNICI

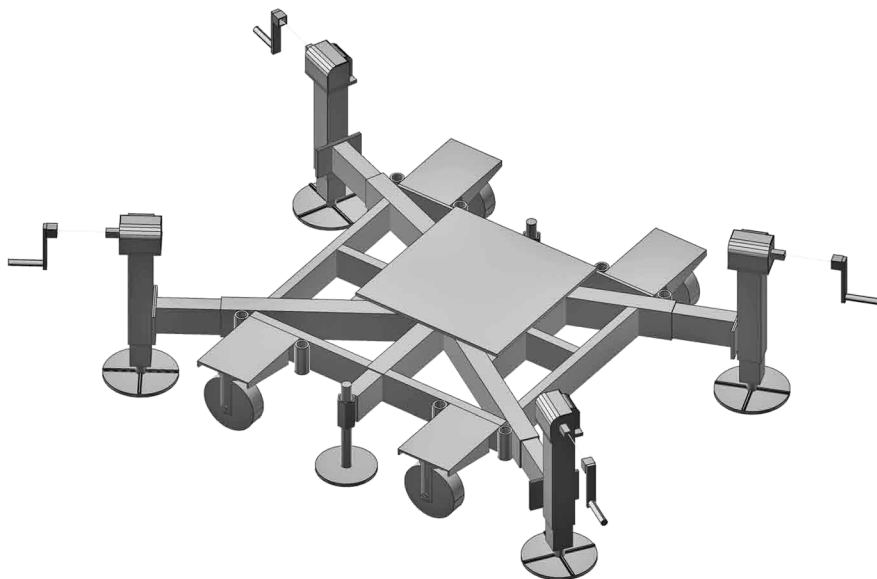
TECHNICAL DATA

DESCRIZIONE	DESCRIPTION	F30 A1 B	F30 A1 M
velocità spostamento verticale	speed of vertical move	12 mt./mm	12 mt./mm
lunghezza max piattaforma	length maximum base	28,40 mt.	8,76 mt.
larghezza piano di lavoro	width plain of job	1,00 mt.	1,00 mt.
massima estensione piano di lavoro	extension plain of job	2,00 mt.	2,00 mt.
altezza max	maximum height	100 mt.	100 mt.
altezza max senza ancoraggio	maximum height without anchoring	4 mt.	4 mt.
intervallo max fra gli ancoraggi	maximum interval between anchors	7 mt.	7 mt.
massimo carico utile	maximum payload	1000 Kg.	600 Kg.
persone ammesse	admitted people	N° 4	N° 2
potenza motore	power motor	KW 1,5	KW 1,5
tensione nominale	nominal tension	V 230/400	V 230/400
frequenza	frequency	50 Hz	50 Hz
corrente assorbita	absorbed current	16,4 A	8,2 A
corrente di spunto	cue current	28,4 A	14,2 A
massima velocità del vento in fase di mon.smo.	max speed of the wind in phases ass./ dism.	10 mt./sec	10 mt./sec
max velocità del vento in servizio	max speed of the wind in oncondition	15 mt./sec	15 mt./sec
max velocità del vento fuori servizio	max speed of the wind in of condition	32mt./sec	32mt./sec

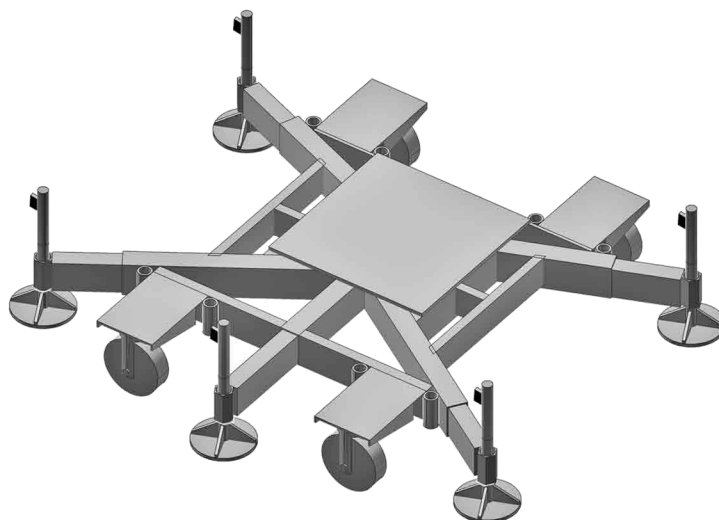


BICOLONNA/MONOCOLONNA

STRUTTURA DI BASE CON MARTINETTI



STRUTTURA DI BASE CON VITONI



NOTE

