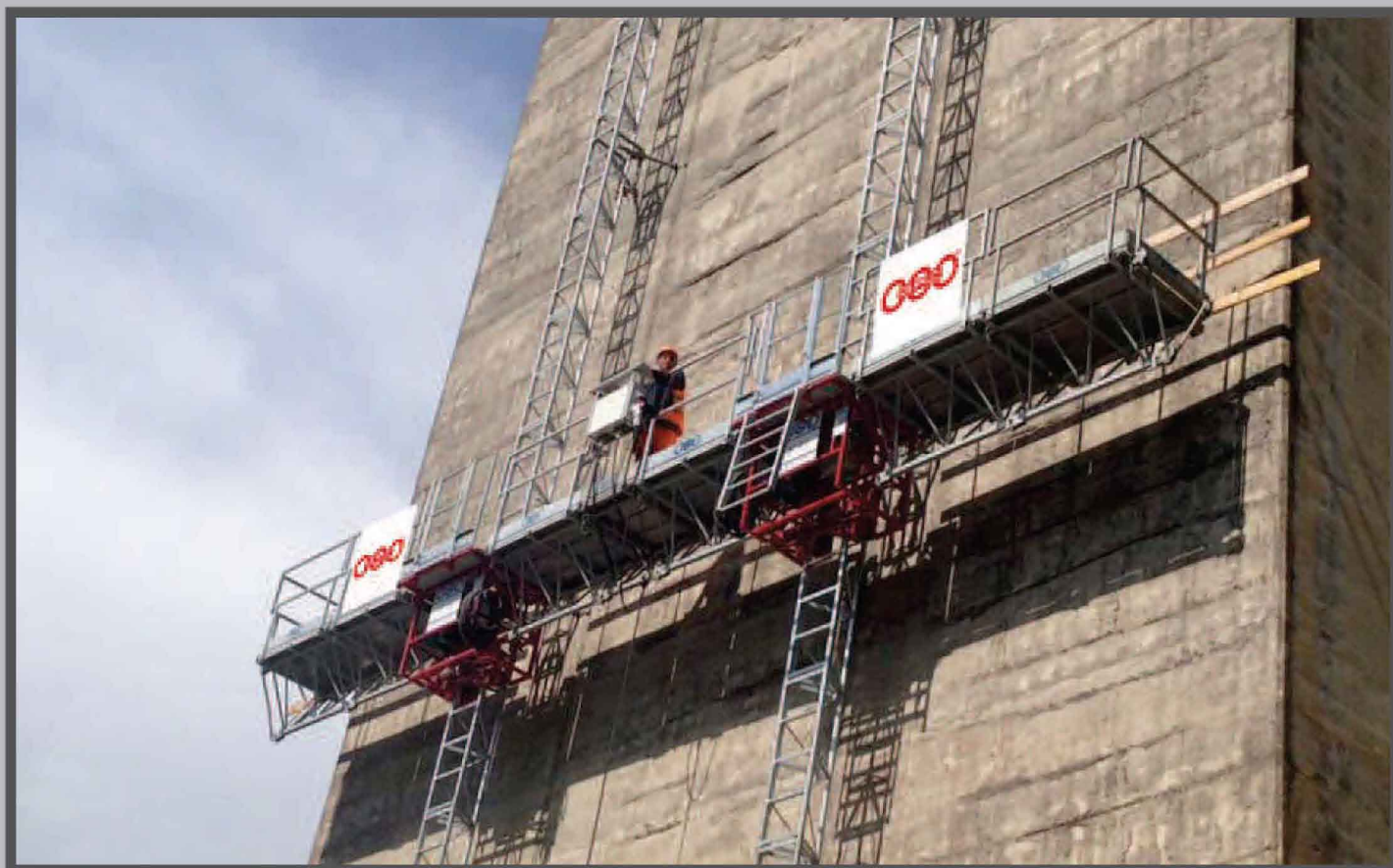




F30 A2

BICOLONNA/MONOCOLONNA



MODELLO F 30 A2

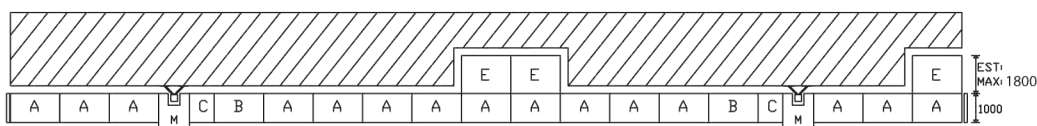
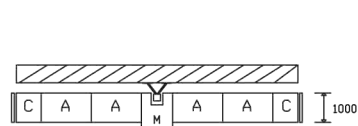
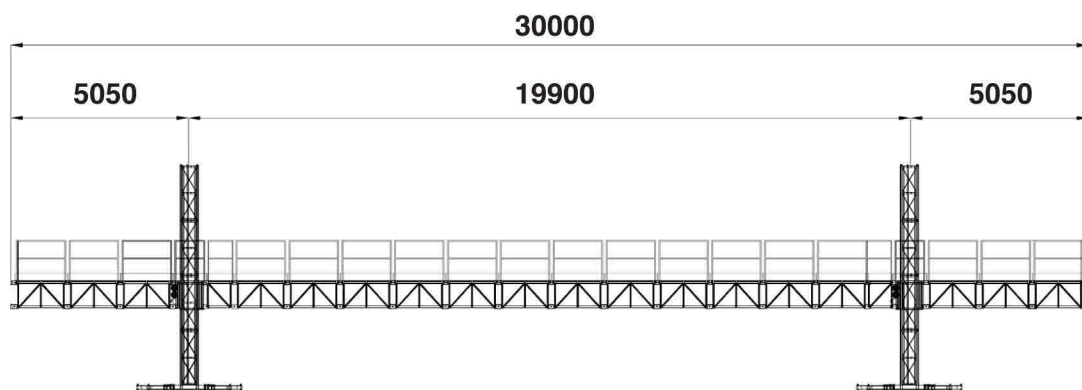
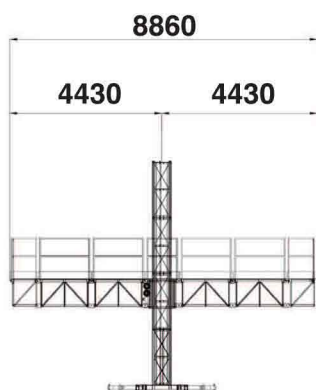
**PIATTAFORMA DI LAVORO
AUTOSOLLEVANTE SU COLONNA**



BICOLONNA/MONOCOLONNA

F30 A2/MONOCOLONNA

F30 A2/BICOLONNA



PIATTAFORMA DI LAVORO AUTOSOLLEVANTE SU COLONNE

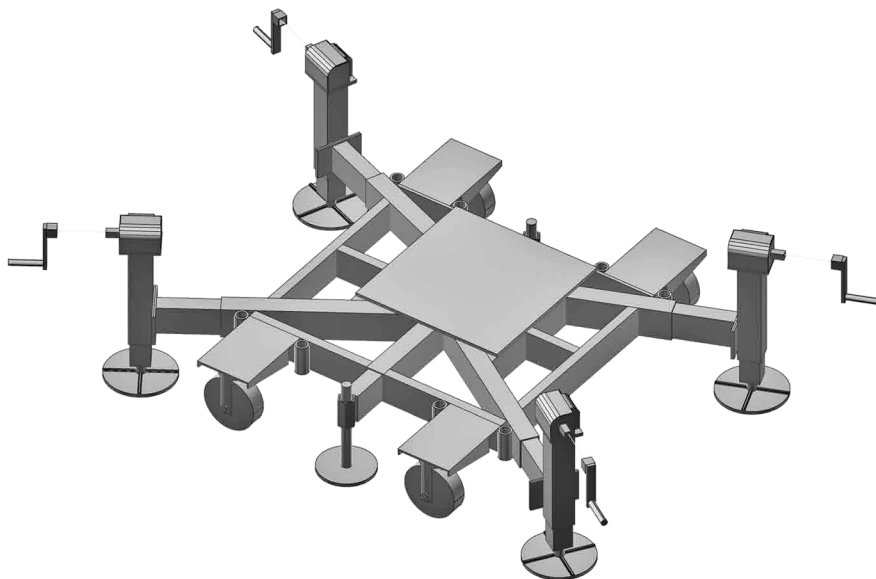
DATI TECNICI

TECHNICAL DATA

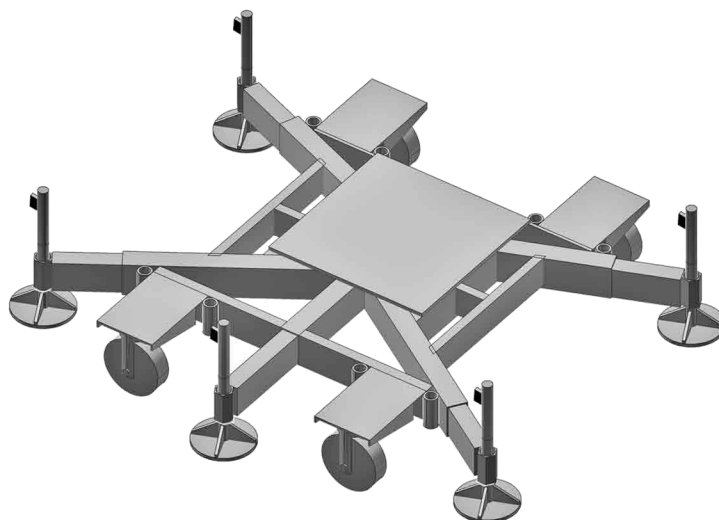
DESCRIZIONE	DESCRIPTION	F30 A2 B	F30 A2 M
velocità spostamento verticale	speed of vertical move	12 mt./mm	12 mt./mm
lunghezza max piattaforma	length maximum base	30,00 mt.	8,86 mt.
larghezza piano di lavoro	width plain of job	1,00 mt.	1,00 mt.
massima estensione piano di lavoro	extension plain of job	1,80 mt.	1,80 mt.
altezza max	maximum height	150 mt.	150 mt.
altezza max senza ancoraggio	maximum height without anchoring	4 mt.	4 mt.
intervallo max fra gli ancoraggi	maximum interval between anchors	7 mt.	7 mt.
massimo carico utile	maximum payload	2000 Kg.	800 Kg.
persone ammesse	admitted people	N° 4	N° 2
potenza motore	power motor	KW 1,5x4	KW 1,5x2
tensione nominale	nominal tension	V 230/400	V 230/400
frequenza	frequency	50/60 Hz	50/60 Hz
corrente assorbita	absorbed current	16,4 A	8,2 A
corrente di spunto	cue current	28,4 A	14,2 A
massima velocità del vento in fase di mon.smo.	max speed of the wind in phases ass./dism.	10 mt./sec	10 mt./sec
max velocità del vento in servizio	max speed of the wind in on condition	15 mt./sec	15 mt./sec
max velocità del vento fuori servizio	max speed of the wind in off condition	32 mt./sec	32mt./sec
freno a paracadute	parachute brake	2	1

BICOLONNA/MONOCOLONNA

STRUTTURA DI BASE CON MARTINETTI



STRUTTURA DI BASE CON VITONI



NOTE

